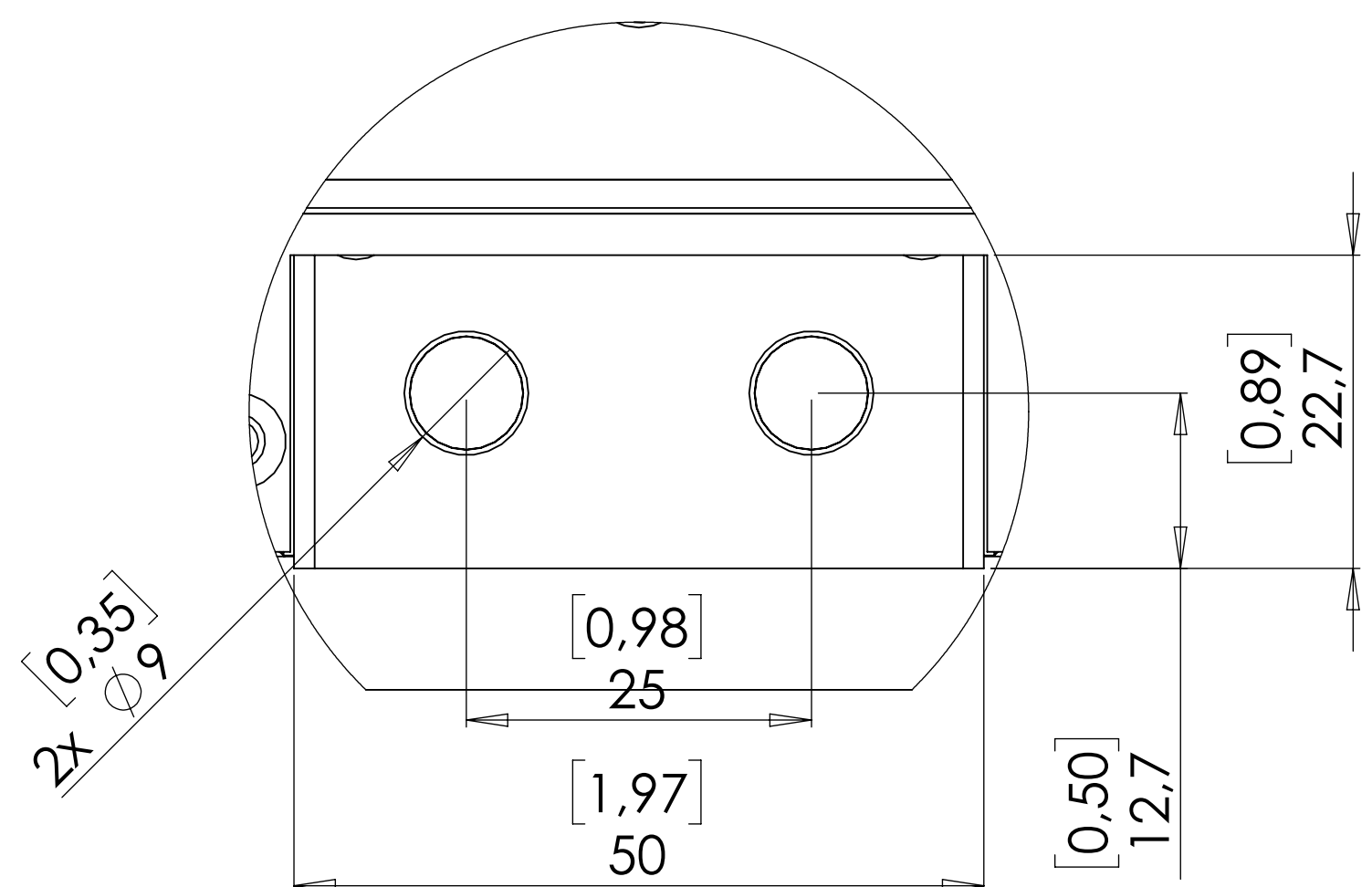
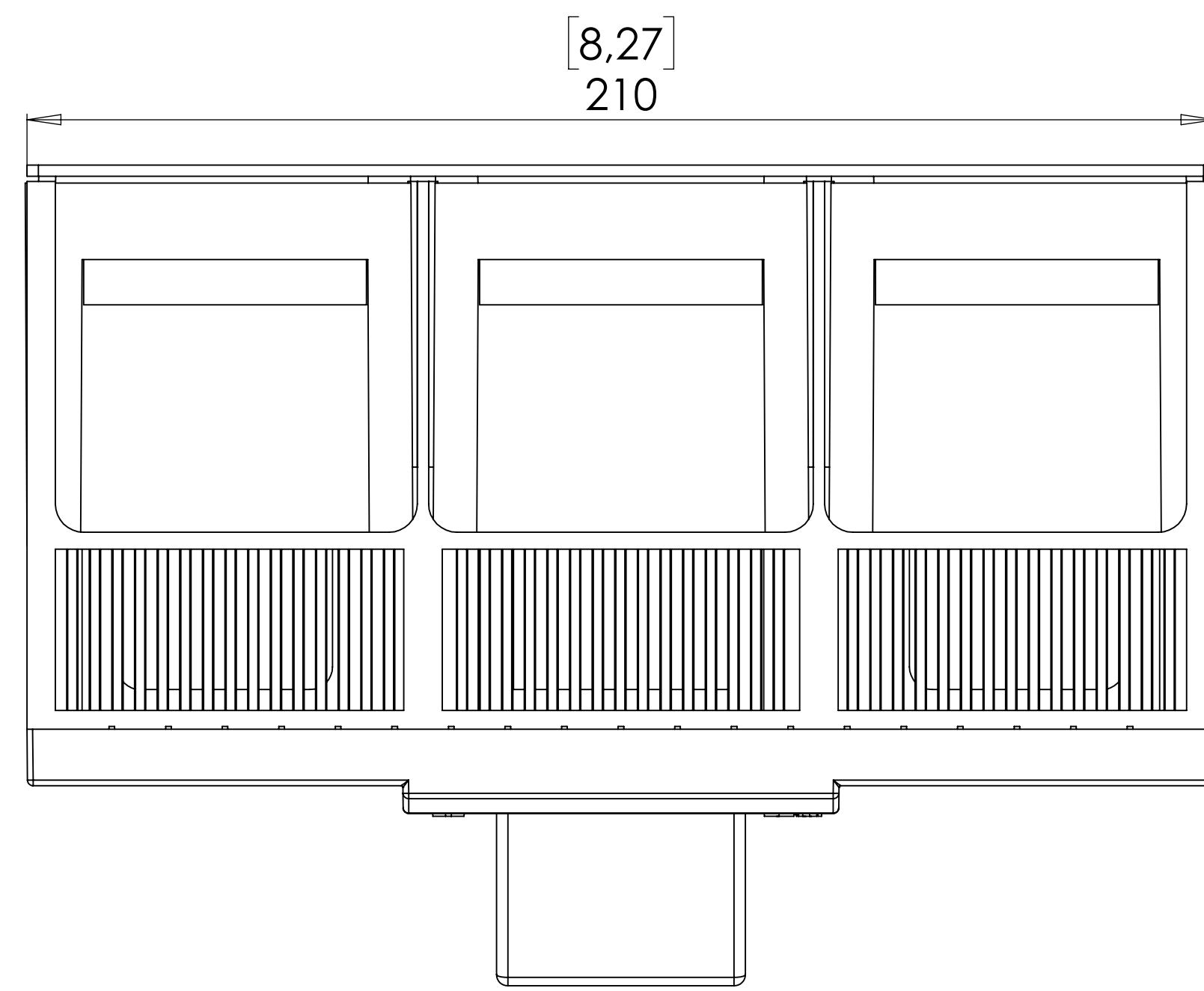


DETALHE B
ESCALA 2 : 1



DETALHE A
ESCALA 2 : 1

