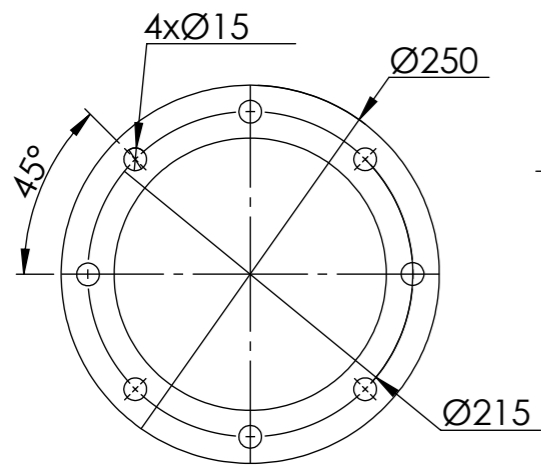
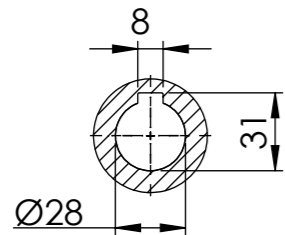
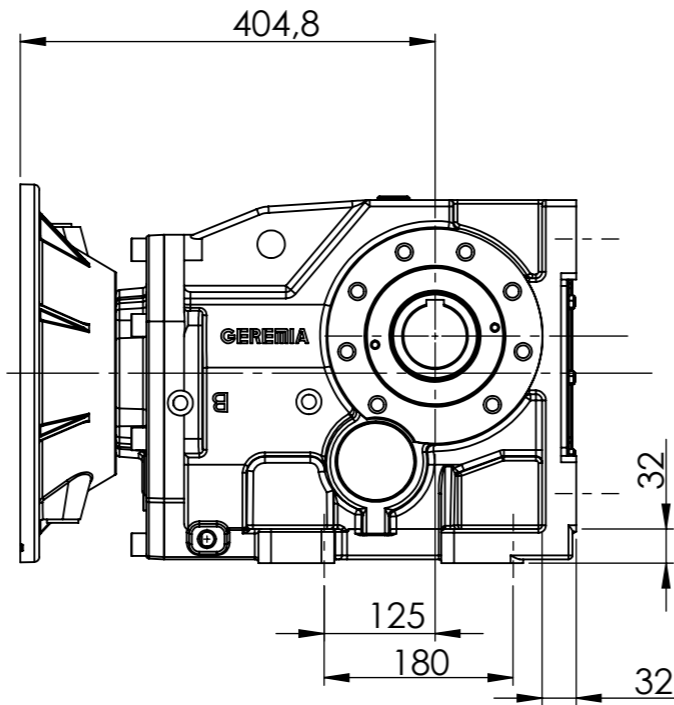
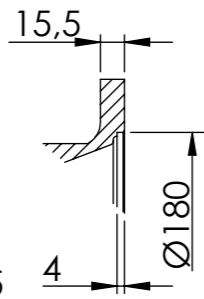


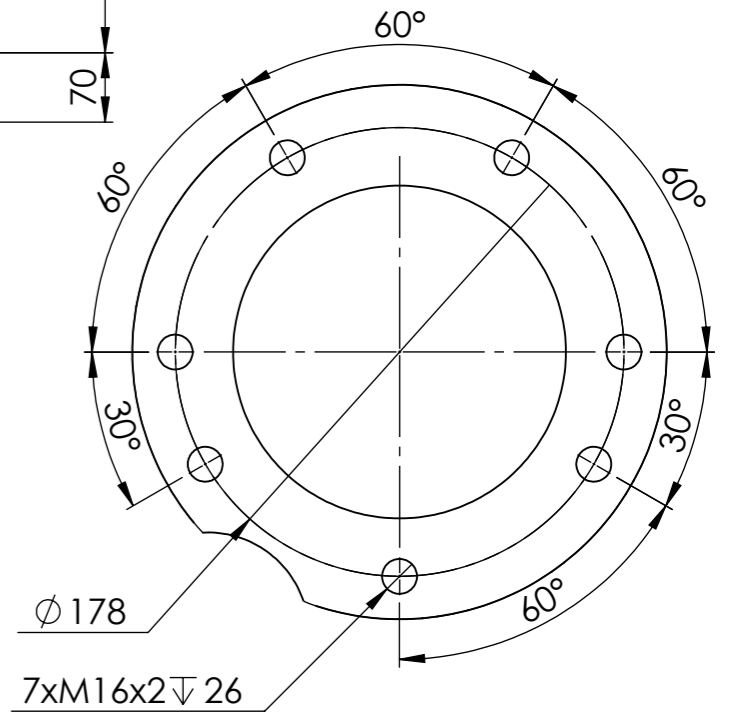
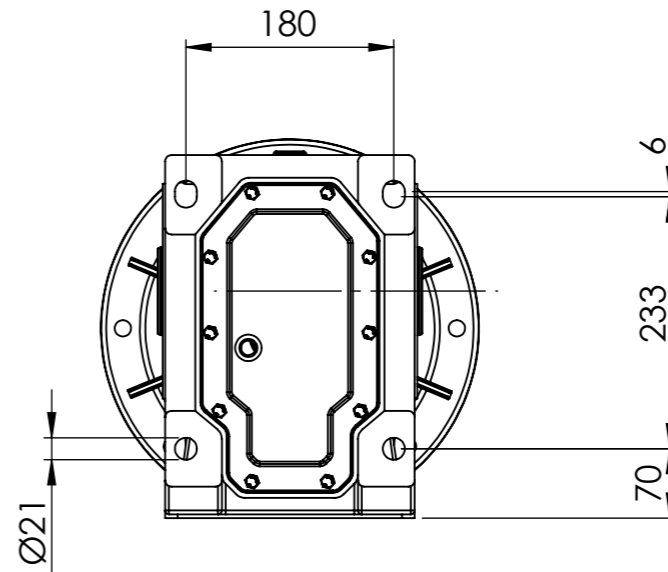
Propriedade da WEG-CESTARI. Proibida a reprodução ou uso sem autorização prévia.  
 Property of WEG-CESTARI. Prohibited reproduction or use without previous authorization.  
 Propriedad WEG-CESTARI. Prohibida la reproducción o uso sin permiso.



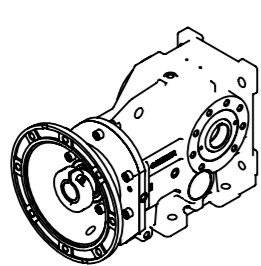
ENTRADA FLANGE  
 Detalhe Flange Lanterna  
 Motor IEC Adapter Detail  
 Detalle BridaLanterna  
 (Sem escala/no scale/sin escala)



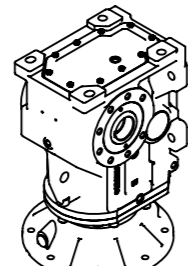
Detalhe entrada do motor  
 Shaft motor detail  
 Detalle entrada motor  
 (Sem escala/no scale/sin escala)



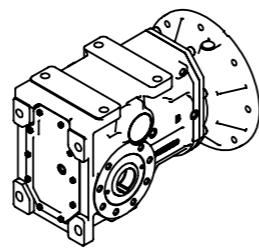
Detalhe da fixação da saída  
 (Sem escala/no scale/sin escala)



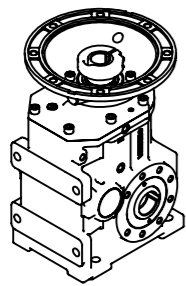
POSIÇÃO 1



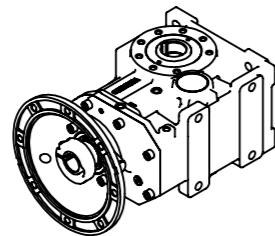
POSIÇÃO 2



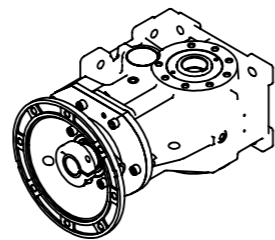
POSIÇÃO 3



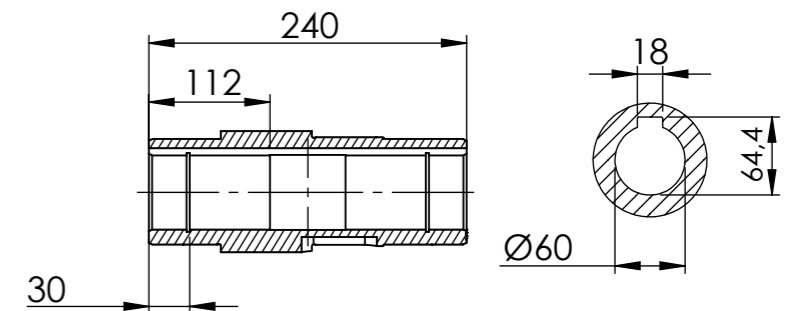
POSIÇÃO 4



POSIÇÃO 5



POSIÇÃO 6



Detalhe da saída do redutor.  
 (Sem escala/no scale/sin escala)

\*Vistas das posições sem o motor.

\*Dimensões em mm/Dimensions in mm/Dimensiones en mm

|                                     |   |  |
|-------------------------------------|---|--|
| Denominação<br>Name<br>Denominacion | <b>WEG CESTARI</b><br>REDUTORES                   |  |
| DIMENSIONAL GK                      | Escala/Scale/Escala<br>S/ ESC.                    |  |
|                                     | Desenho N°<br>Drawing N°<br>Diseño N°<br>GK06 3 I |  |

Versão-0