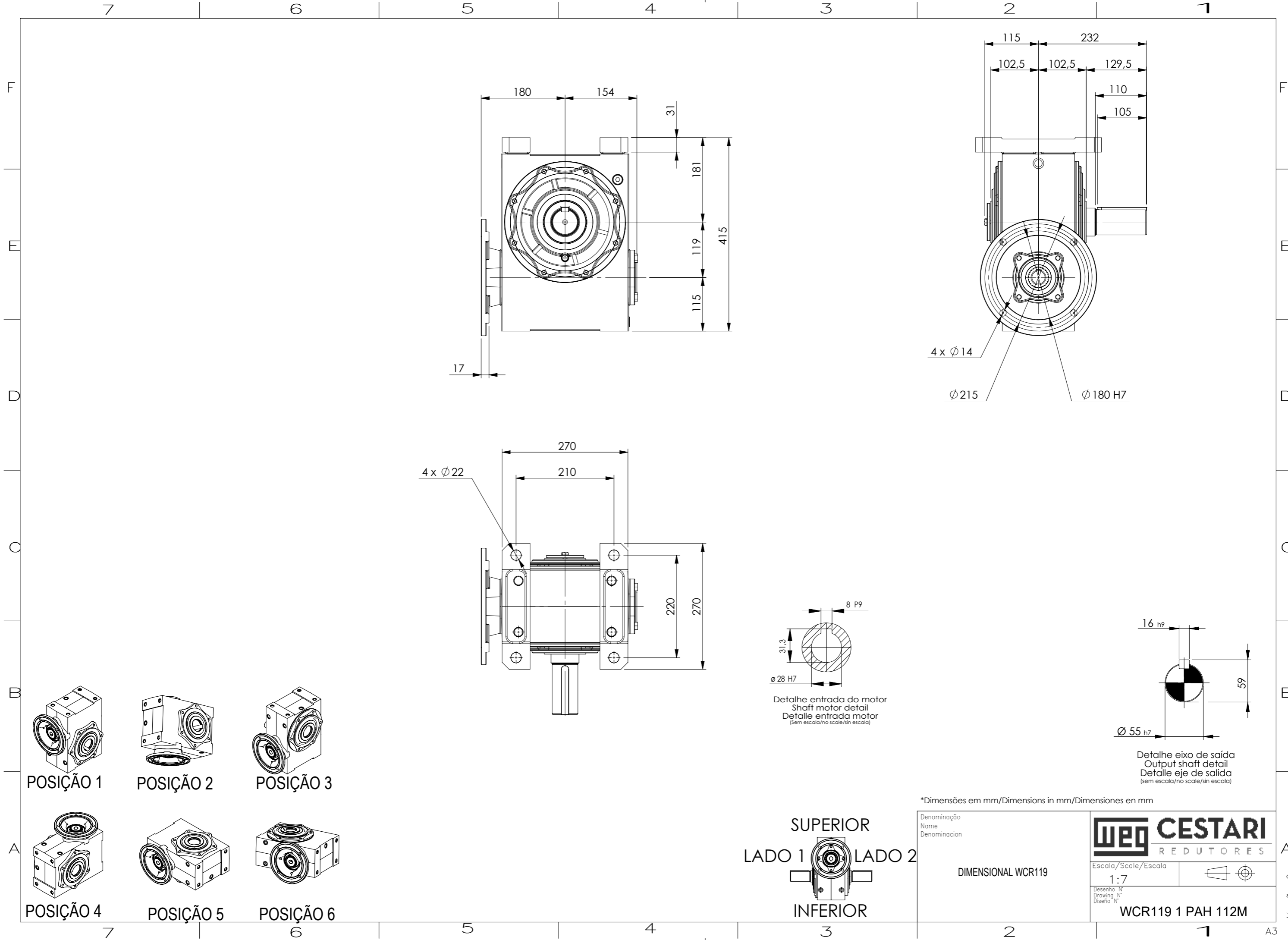
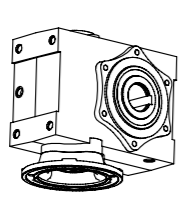


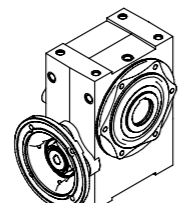
Propriedade da WEG-CESTARI. Proibida a reprodução ou uso sem autorização prévia.
 Property of WEG-CESTARI. Prohibited reproduction or use without previous authorization.
 Propriedad WEG-CESTARI. Prohibida la reproducción o uso sin permiso.



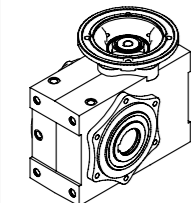
POSIÇÃO 1



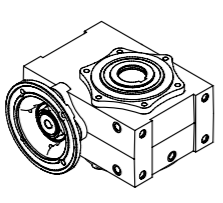
POSIÇÃO 2



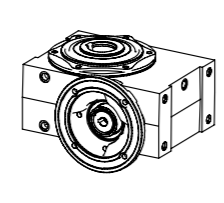
POSIÇÃO 3



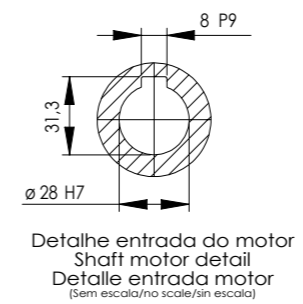
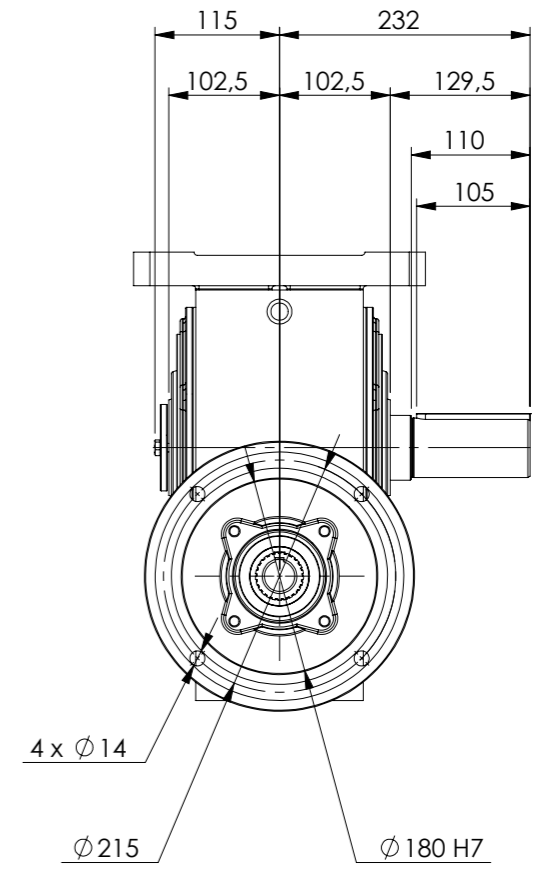
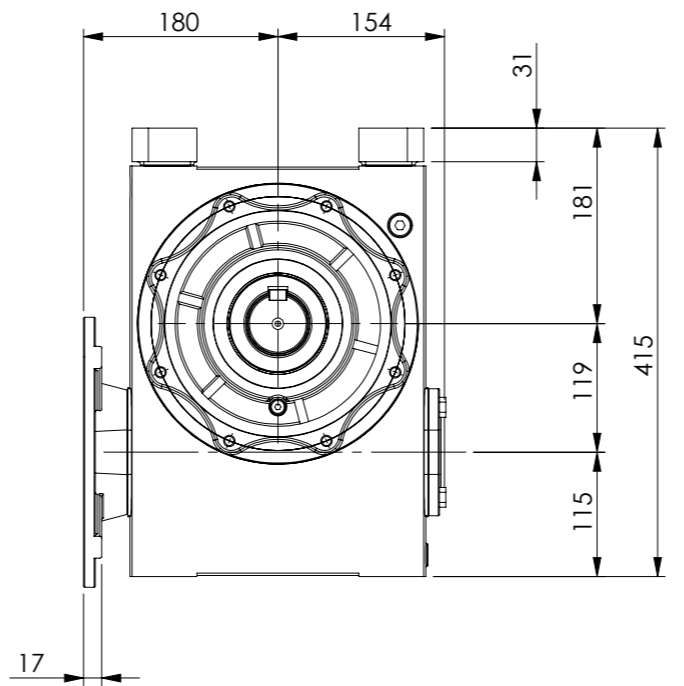
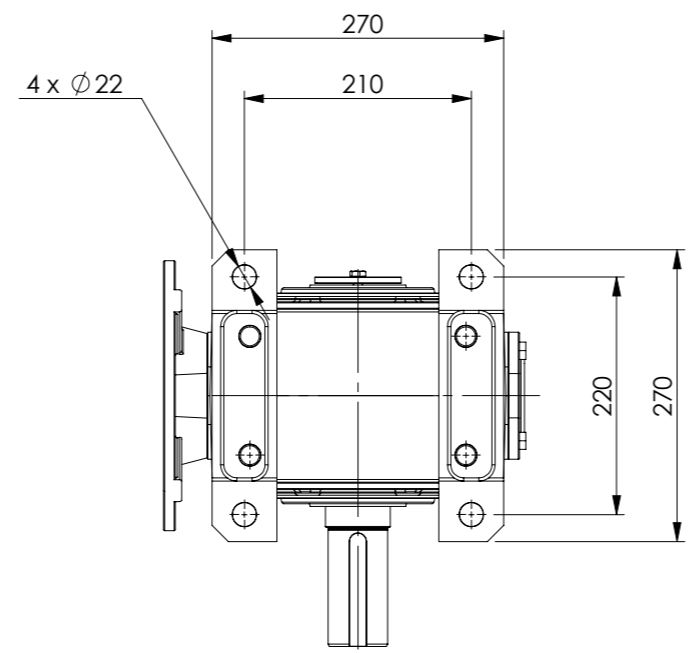
POSIÇÃO 4



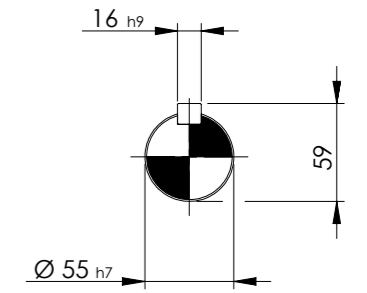
POSIÇÃO 5



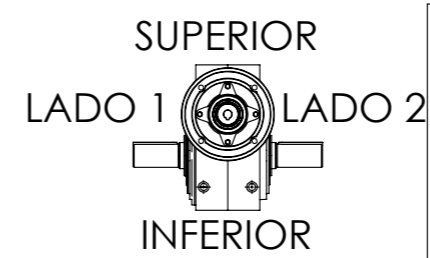
POSIÇÃO 6



Detalhe entrada do motor
 Shaft motor detail
 Detalle entrada motor
 (Sem escala/no scale/sin escala)



Detalhe eixo de saída
 Output shaft detail
 Detalle eje de salida
 (sem escala/no scale/sin escala)



*Dimensões em mm/Dimensions in mm/Dimensiones en mm

Denominação Name Denominacion	DIMENSIONAL WCR119
-------------------------------------	--------------------

WEG CESTARI REDUTORES	
Escala/Scale/Escala 1:7	
Desenho "N" Drawing "N" Diseño "N"	
WCR119 1 PAH 112M	

Versão-0