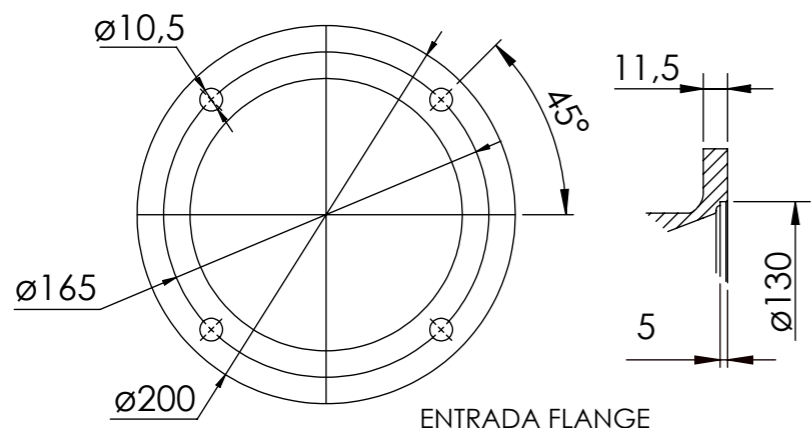
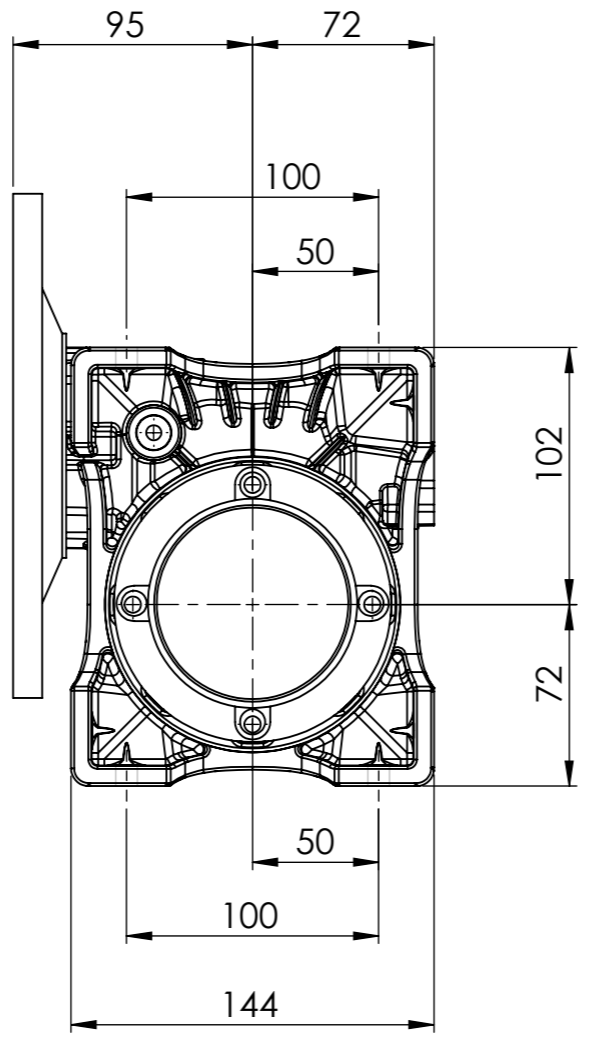


A

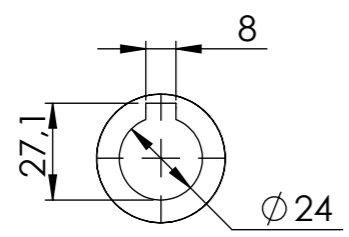


ENTRADA FLANGE  
 Detalhe Flange  
 Motor IEC Adapter Detail  
 Detalle Brida  
 (Sem escala/no scale/sin escala)

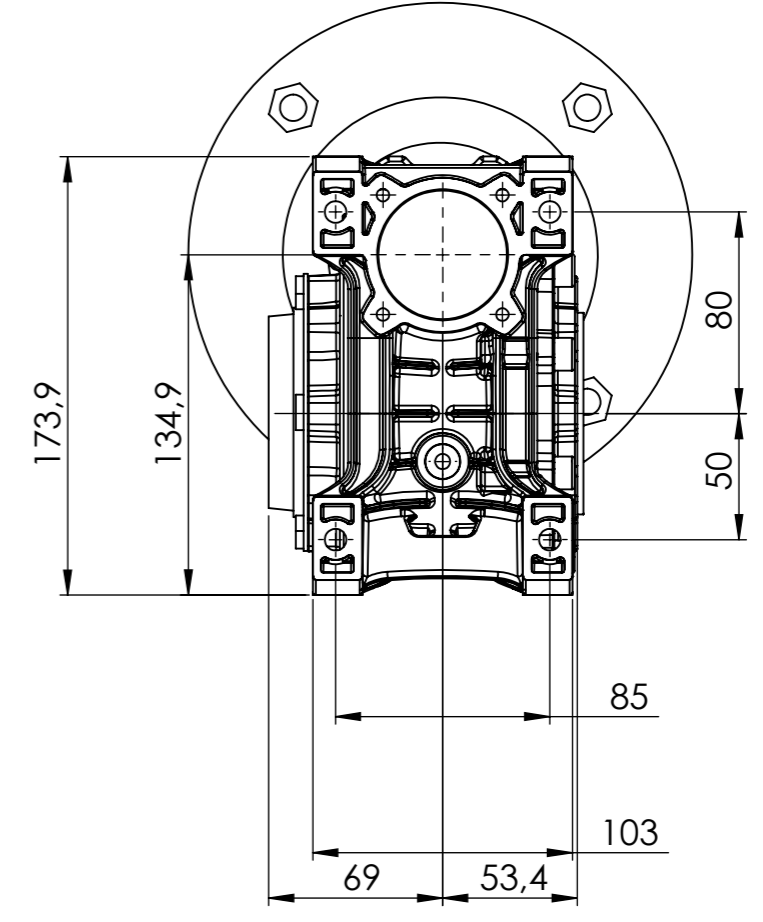
B



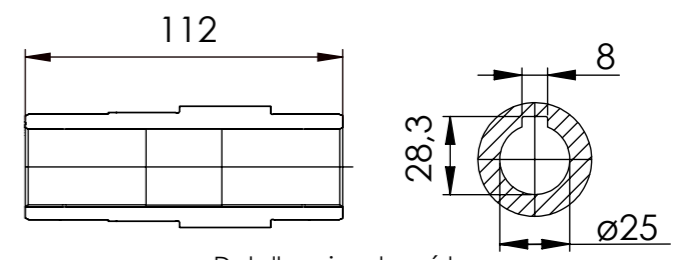
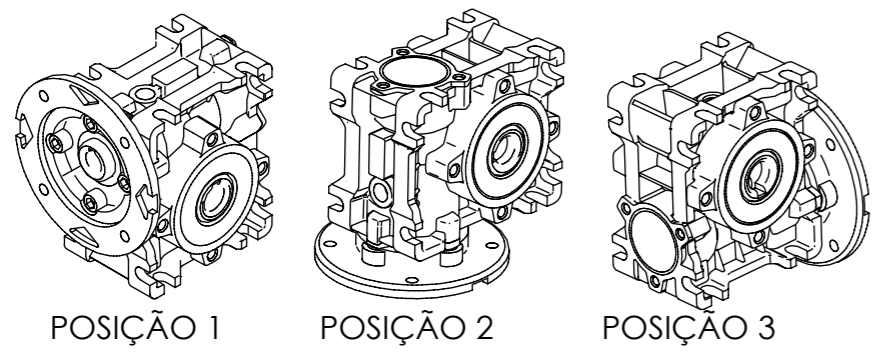
C



Detalhe entrada do motor  
 Shaft motor detail  
 Detalle entrada motor  
 (Sem escala/no scale/sin escala)

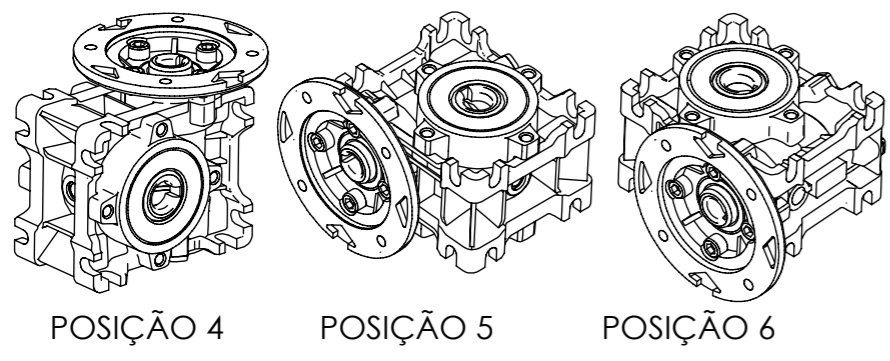


D



Detalhe eixo de saída  
 Outup shaft detail  
 Detalle del eje salida  
 (Sem escala/no scale/sin escala)

E



MASSA BRUTA/GROSS WEIGHT		MASSA LÍQUIDA/NET WEIGHT		ESCALA/SCALE				
ECM	LOC	RESUMO DE MODIFICAÇÕES SUMMARY OF MODIFICATIONS		EXECUTADO EXECUTED	VERIFICADO CHECKED	LIBERADO RELEASED	DATA DATE	VER
EXEC		<b>WCG01 63 1:40 NCH</b>						
VERIF/CHECKED								
LIBER/RELEA SED DT LIBER/REL DT				FOL/SHEET 1 / 1				

