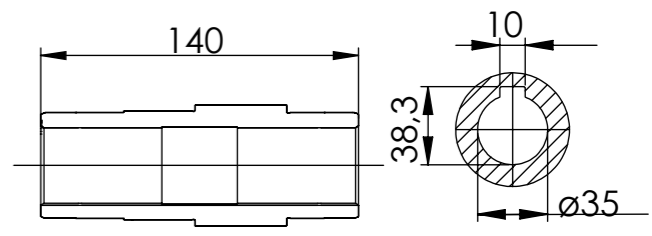
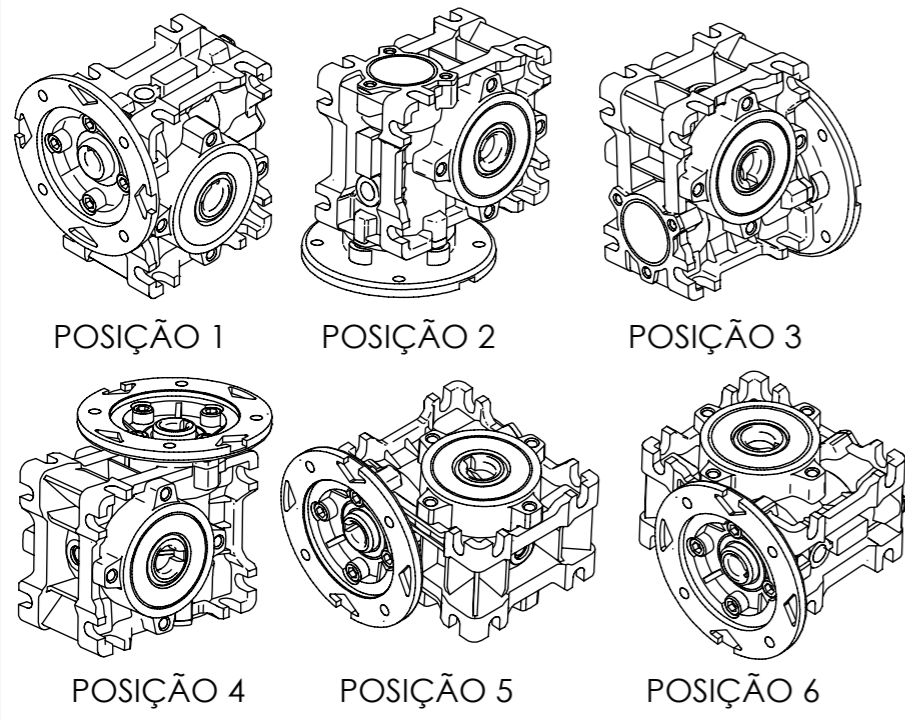


ENTRADA FLANGE
 Detalhe Flange
 Motor IEC Adapter Detail
 Detalle Brida
 (Sem escala/no scale/sin escala)

Detalhe entrada do motor
 Shaft motor detail
 Detalle entrada motor
 (Sem escala/no scale/sin escala)



Detalhe eixo de saída
 Outup shaft detail
 Detalle del eje salida
 (Sem escala/no scale/sin escala)

MASSA BRUTA/GROSS WEIGHT		MASSA LÍQUIDA/NET WEIGHT		ESCALA/SCALE	
ECM	LOC	RESUMO DE MODIFICAÇÕES SUMMARY OF MODIFICATIONS		EXECUTADO EXECUTED	VERIFICADO CHECKED
EXEC		WCG01 90 1:40 NCH		LIBERADO RELEASED	DATA DATE
VERIF/CHECKED					VER
LIBER/RELEASED					
DT LIBER/REL DT				FOL/SHEET	1 / 1

