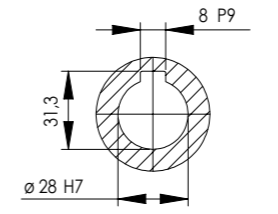
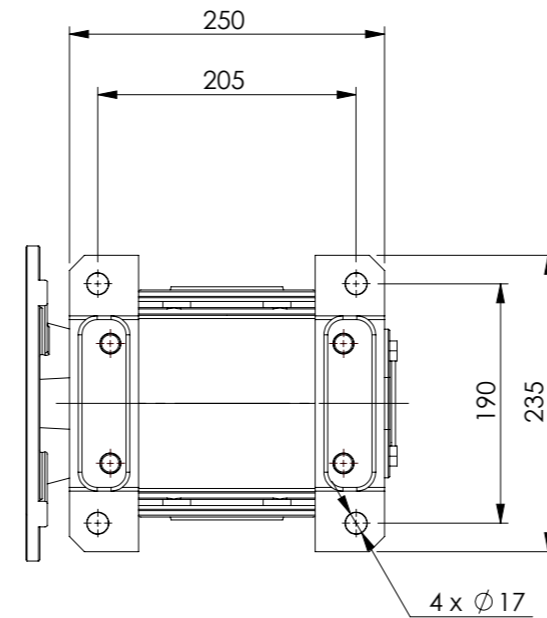
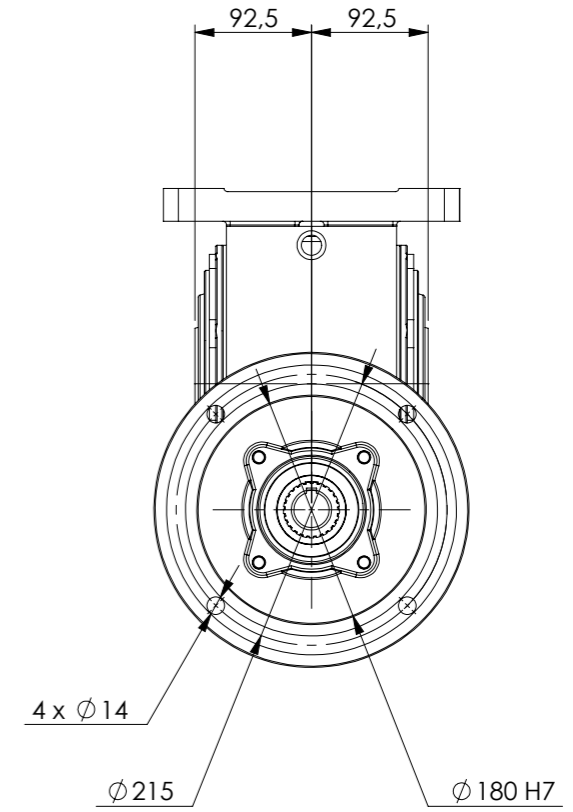
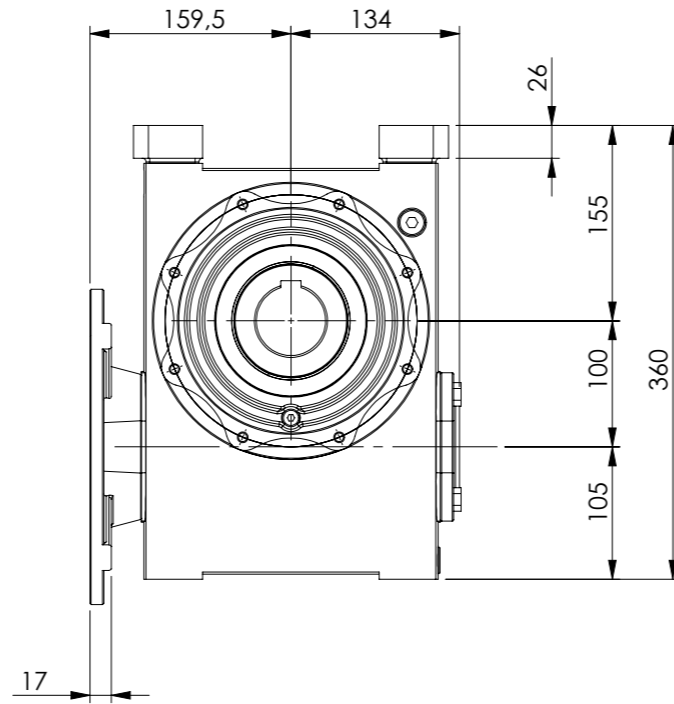
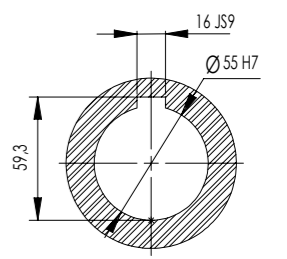
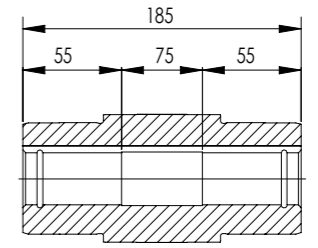


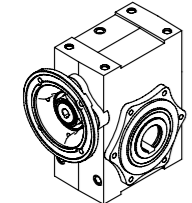
Propriedade da WEG-CESTARI. Proibida a reprodução ou uso sem autorização prévia.
 Property of WEG-CESTARI. Prohibited reproduction or use without previous authorization.
 Propriedad WEG-CESTARI. Prohibida la reproducción o uso sin permiso.



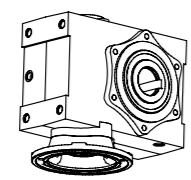
Detalhe entrada do motor
 Shaft motor detail
 Detalle entrada motor
 (Sem escala/no scale/sin escala)



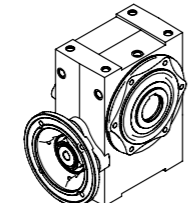
Detalhe eixo de saída vazado
 Output hollow shaft detail
 Detalle del eje de salida hueco
 (Sem escala/no scale/sin escala)



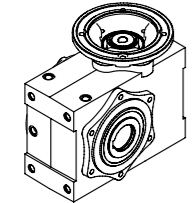
POSIÇÃO 1



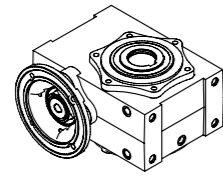
POSIÇÃO 2



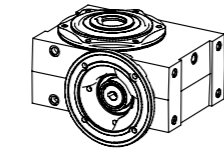
POSIÇÃO 3



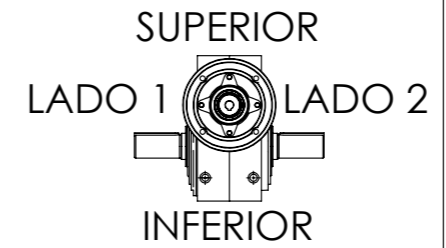
POSIÇÃO 4



POSIÇÃO 5



POSIÇÃO 6



*Dimensões em mm/Dimensions in mm/Dimensiones en mm

Denominação Name Denominacion	DIMENSIONAL WCR100
-------------------------------------	--------------------

WEG CESTARI REDUTORES	
Escala/Scale/Escala	1:6
Desenho N° Drawing N° Diseño N°	WCR100 1 I

Versão-0