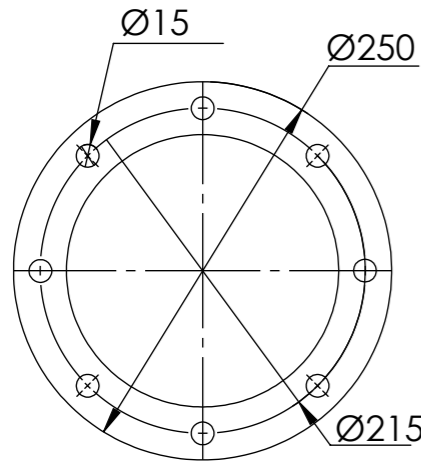
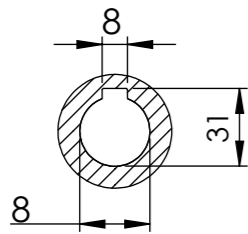
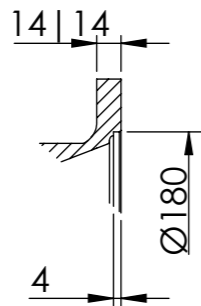


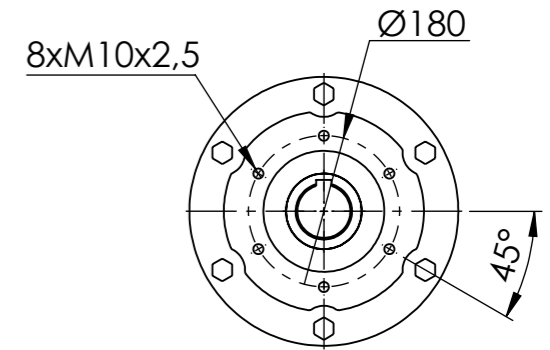
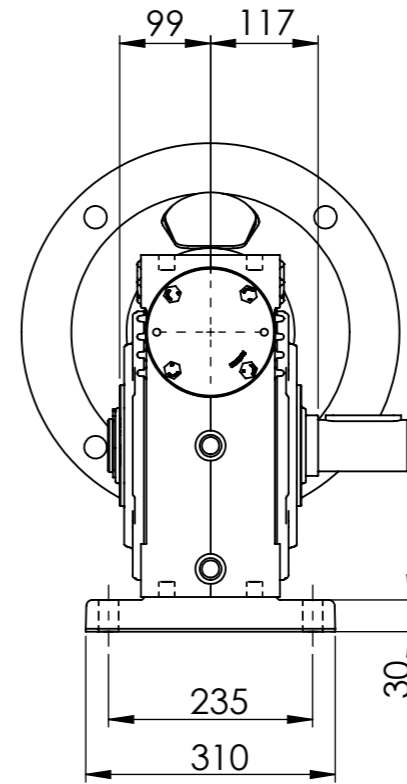
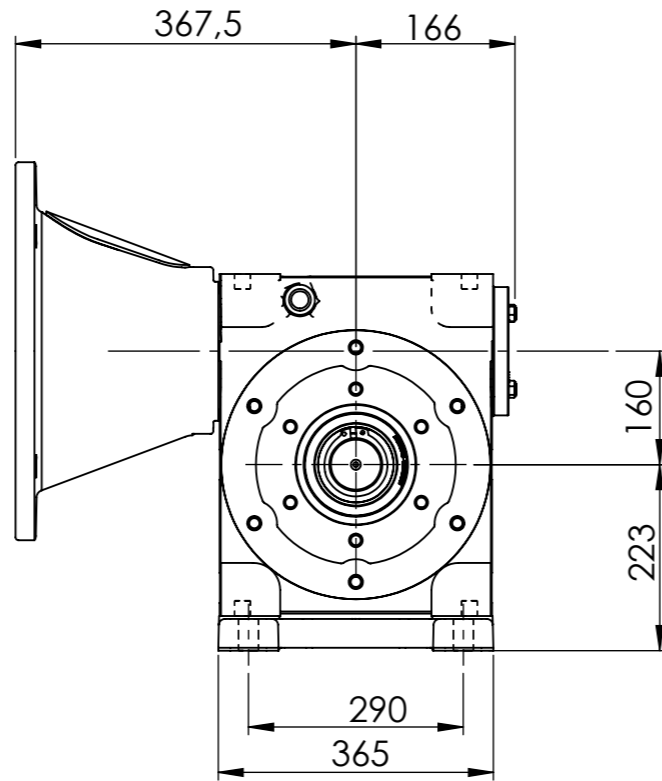
Propriedade da WEG-CESTARI. Proibida a reprodução ou uso sem autorização prévia.
 Property of WEG-CESTARI. Prohibited reproduction or use without previous authorization.
 Propriedad WEG-CESTARI. Prohibida la reproducción o uso sin permiso.



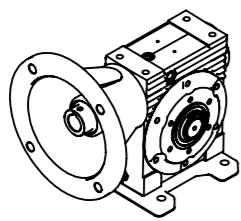
ENTRADA FLANGE
 Detalhe Flange Lanterna
 Motor IEC Adapter Detail
 Detalle BridaLanterna
 (Sem escala/no scale/sin escala)



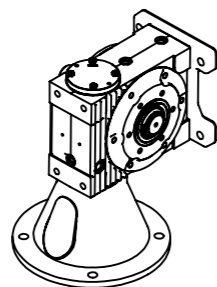
Detalhe entrada do motor
 Shaft motor detail
 Detalle entrada motor
 (Sem escala/no scale/sin escala)



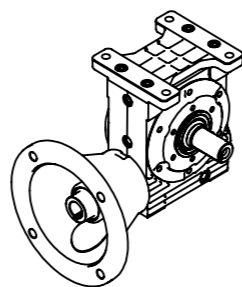
Detalhe da fixação da saída
 (Sem escala/no scale/sin escala)



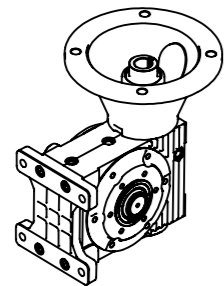
POSIÇÃO 1



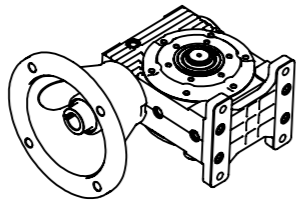
POSIÇÃO 2



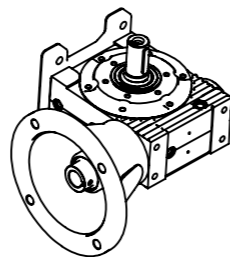
POSIÇÃO 3



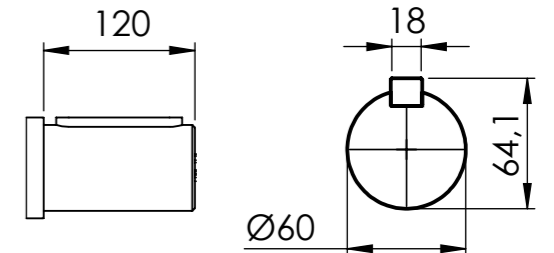
POSIÇÃO 4



POSIÇÃO 5



POSIÇÃO 6



Detalhe da saída do redutor.
 (Sem escala/no scale/sin escala)

*Vistas das posições sem o motor.

* AS IMAGENS NESTE DOCUMENTO SÃO MERAMENTE ILUSTRATIVAS

*Dimensões em mm/Dimensions in mm/Dimensiones en mm

| | | |
|---------------------------------------|---------------------------------|--|
| Denominação Name Denominacion | WEG CESTARI REDUTORES | |
| DIMENSIONAL WCR | Escala/Scale/Escala S/ ESC. | |
| Desenho N° Drawing N° Diseño N° | | |
| WCR160 1 PAH 112M | | |

Versão-0

A3