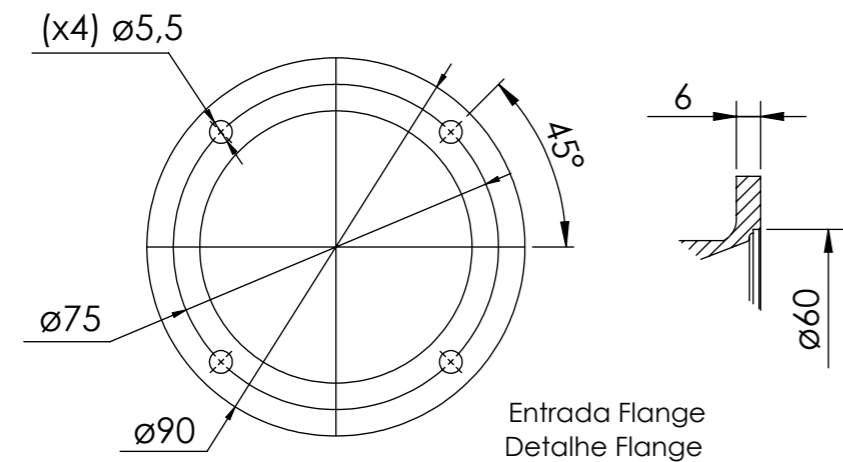
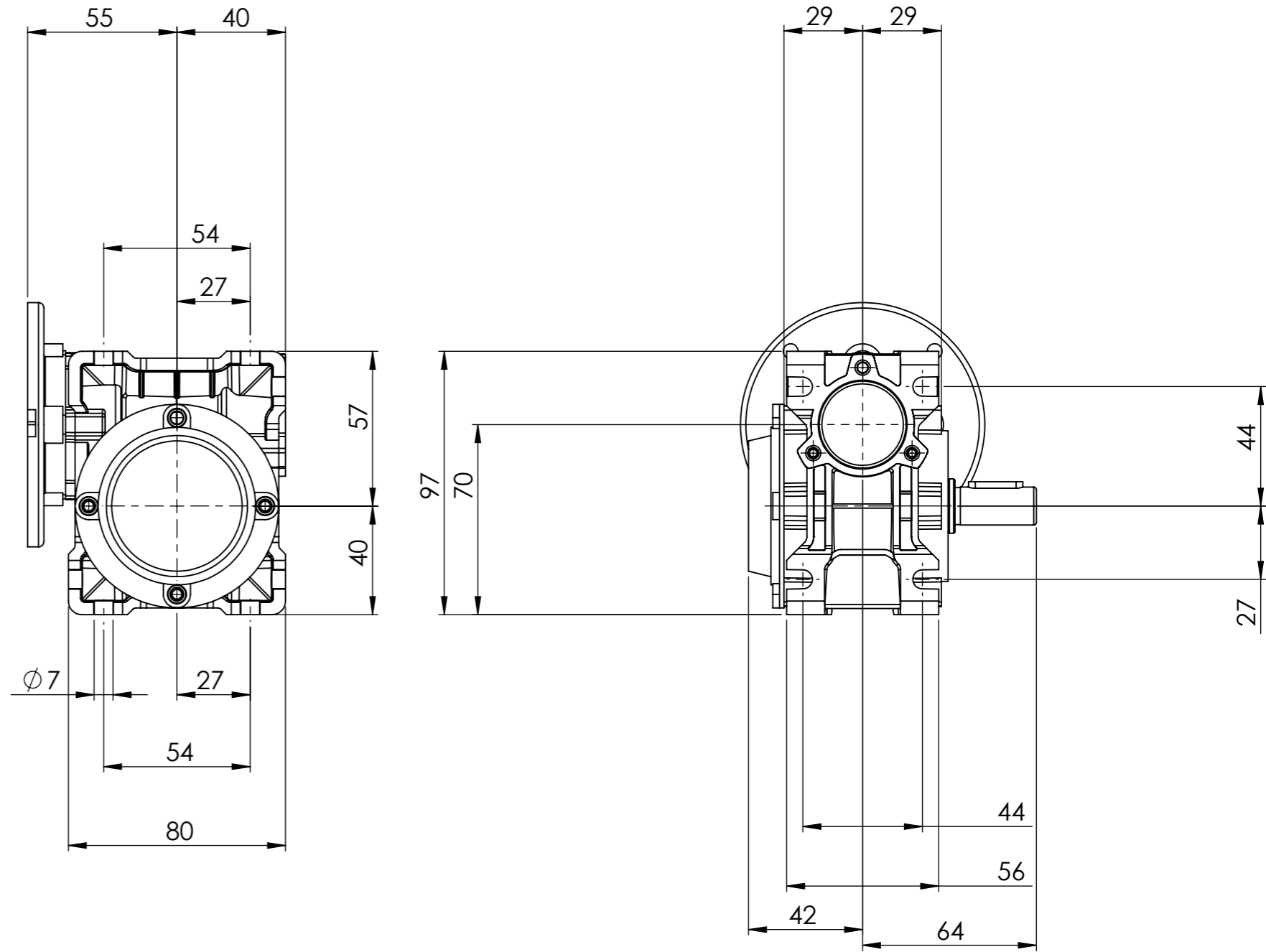


A

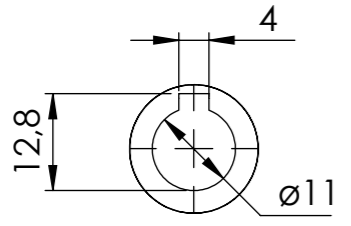


Entrada Flange
 Detalhe Flange
 Motor IEC Adapter Detai
 Detalle Brida
 (Sem escala/no scale/sin escala)

B

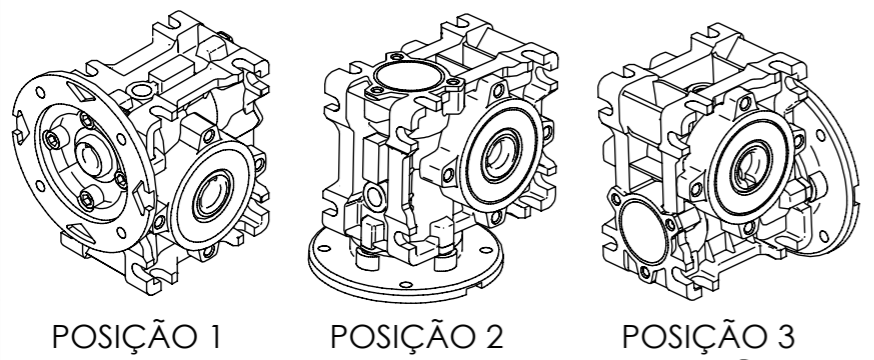


C



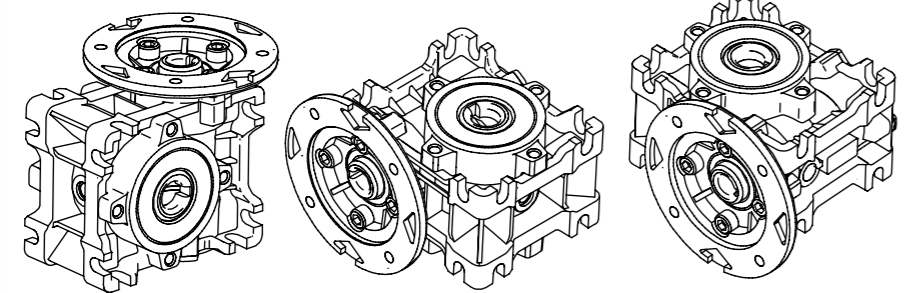
Detalhe entrada do motor
 Shaft motor detail
 Detalle entrada motor
 (Sem escala/no scale/sin escala)

D

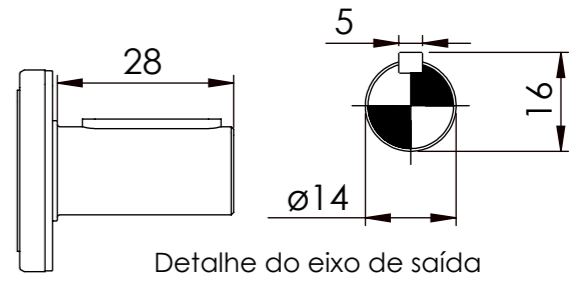


POSIÇÃO 1 POSIÇÃO 2 POSIÇÃO 3

E



POSIÇÃO 4 POSIÇÃO 5 POSIÇÃO 6



Detalhe do eixo de saída
 Output Shaft detail
 Detalle del eje de salida
 (Sem escala/no scale/sin escala)

MASSA BRUTA/GROSS WEIGHT		MASSA LÍQUIDA/NET WEIGHT		ESCALA/SCALE	
ECM	LOC	RESUMO DE MODIFICAÇÕES SUMMARY OF MODIFICATIONS		EXECUTADO EXECUTED	VERIFICADO CHECKED
EXEC		WCG01 30 1:10 NAJ		LIBERADO RELEASED	DATA DATE
LIBER/RELEA SED DT LIBER/REL DT					24.11.2023 00
				FOL/SHEET 1 / 1	

