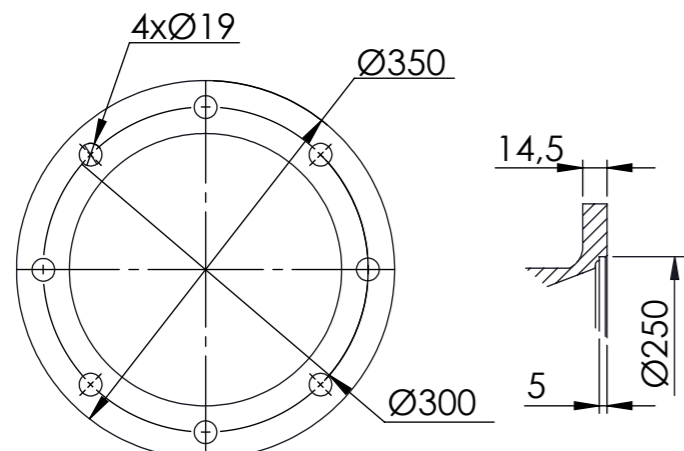
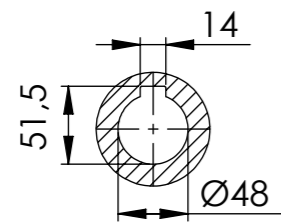


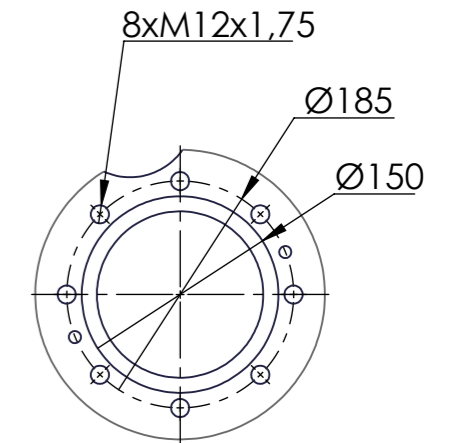
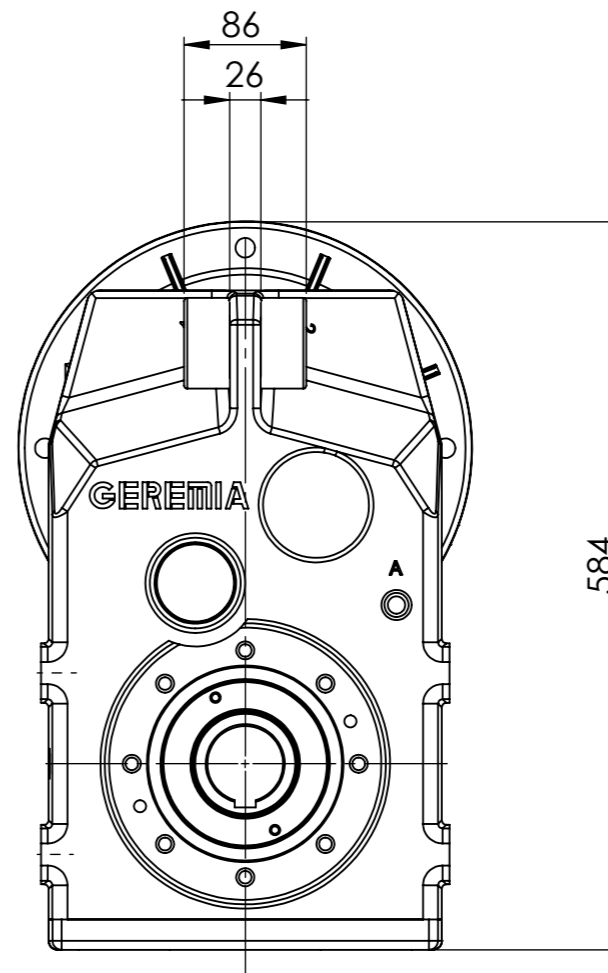
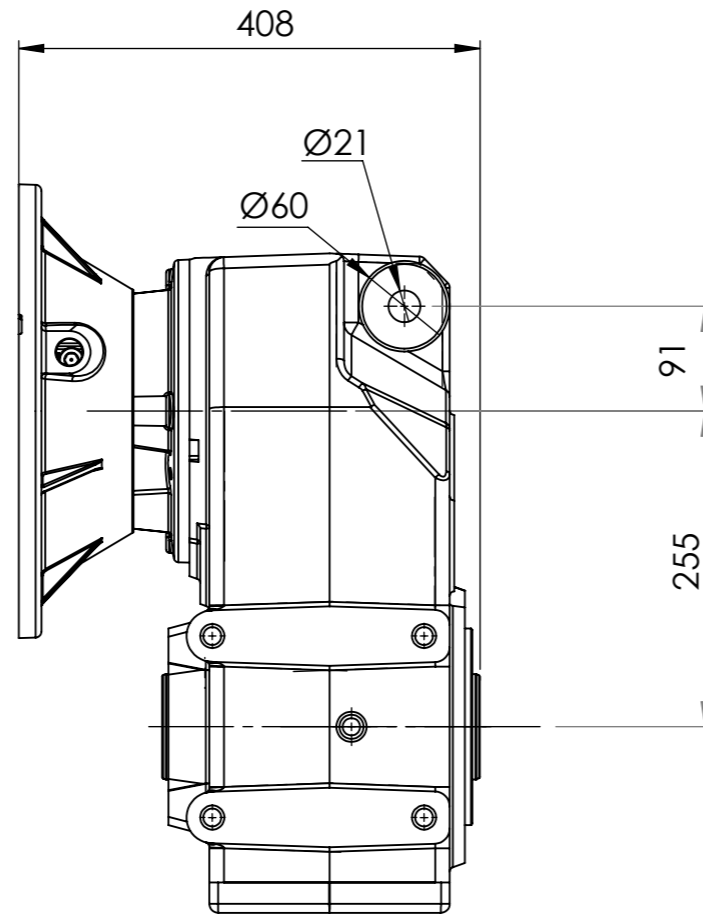
Propriedade da WEG-CESTARI. Proibida a reprodução ou uso sem autorização prévia.
 Property of WEG-CESTARI. Prohibited reproduction or use without previous authorization.
 Propriedad WEG-CESTARI. Prohibida la reproducción o uso sin permiso.



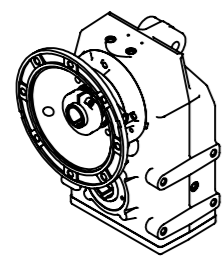
ENTRADA FLANGE
 Detalhe Flange Lanterna
 Motor IEC Adapter Detail
 Detalle BridaLanterna
 (Sem escala/no scale/sin escala)



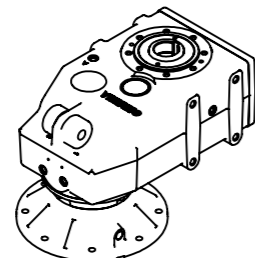
Detalhe entrada do motor
 Shaft motor detail
 Detalle entrada motor
 (Sem escala/no scale/sin escala)



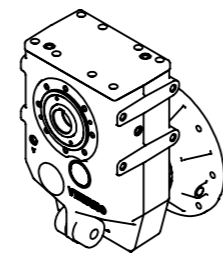
Detalhe da fixação da saída
 (Sem escala/no scale/sin escala)



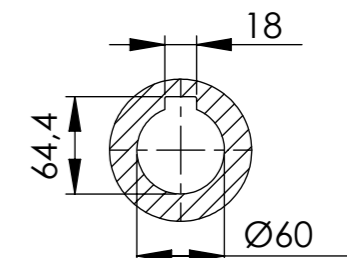
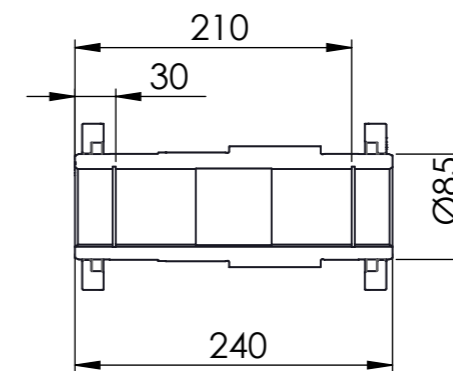
POSIÇÃO 1



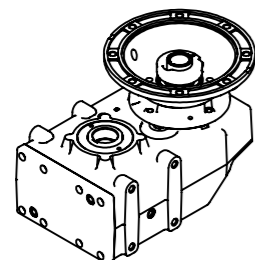
POSIÇÃO 2



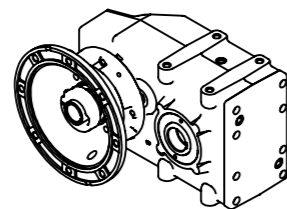
POSIÇÃO 3



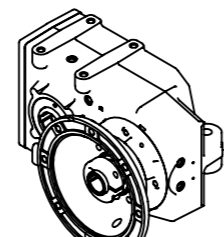
Detalhe do eixo de saída
 (Sem escala/no scale/sin escala)



POSIÇÃO 4



POSIÇÃO 5



POSIÇÃO 6

*Vistas das posições sem o motor.

*Dimensões em mm/Dimensions in mm/Dimensiones en mm

Denominação
 Name
 Denominacion
**DIMENSIONAL
 GD**

WEG CESTARI REDUTORES	
Escala/Scale/Escala S/ ESC.	
Desenho N° Drawing N° Diseño N° GD60 2 BCC 180L	

Versão-0