

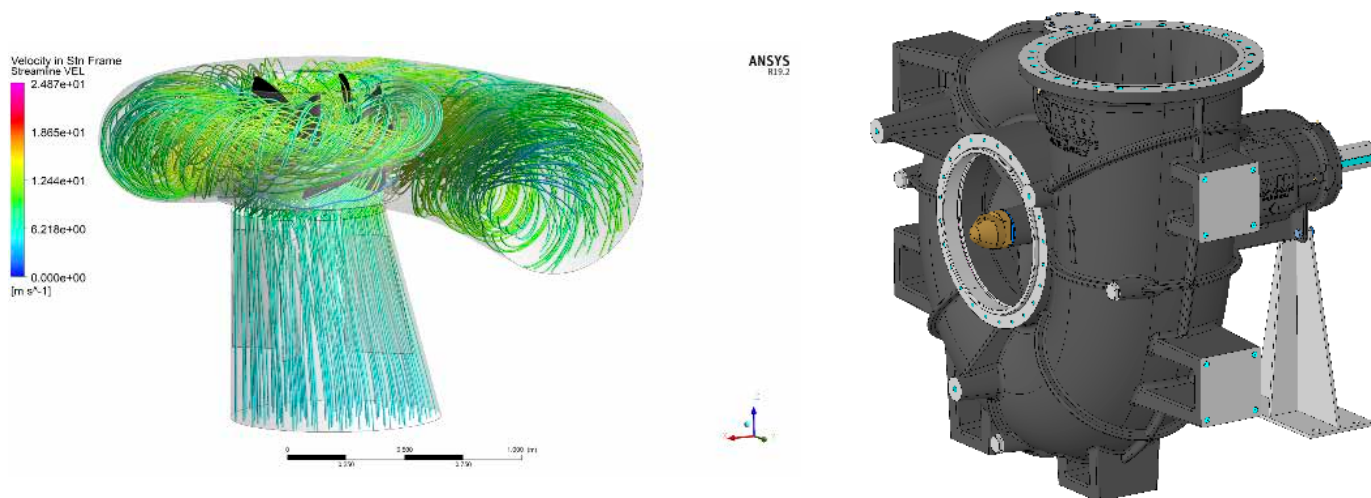
# NCBKV

## HIGH FLOW MODELS

Modelli per portate elevate • Modelos para caudales elevados • Modèles pour débits élevés •  
Modelle für hohe Durchflussraten • Модели для высоких значений подачи.



## DESIGNED



## AND MANUFACTURED IN OUR PLANTS IN ITALY



## OTHERS TAILOR MADE SOLUTIONS UPON REQUEST

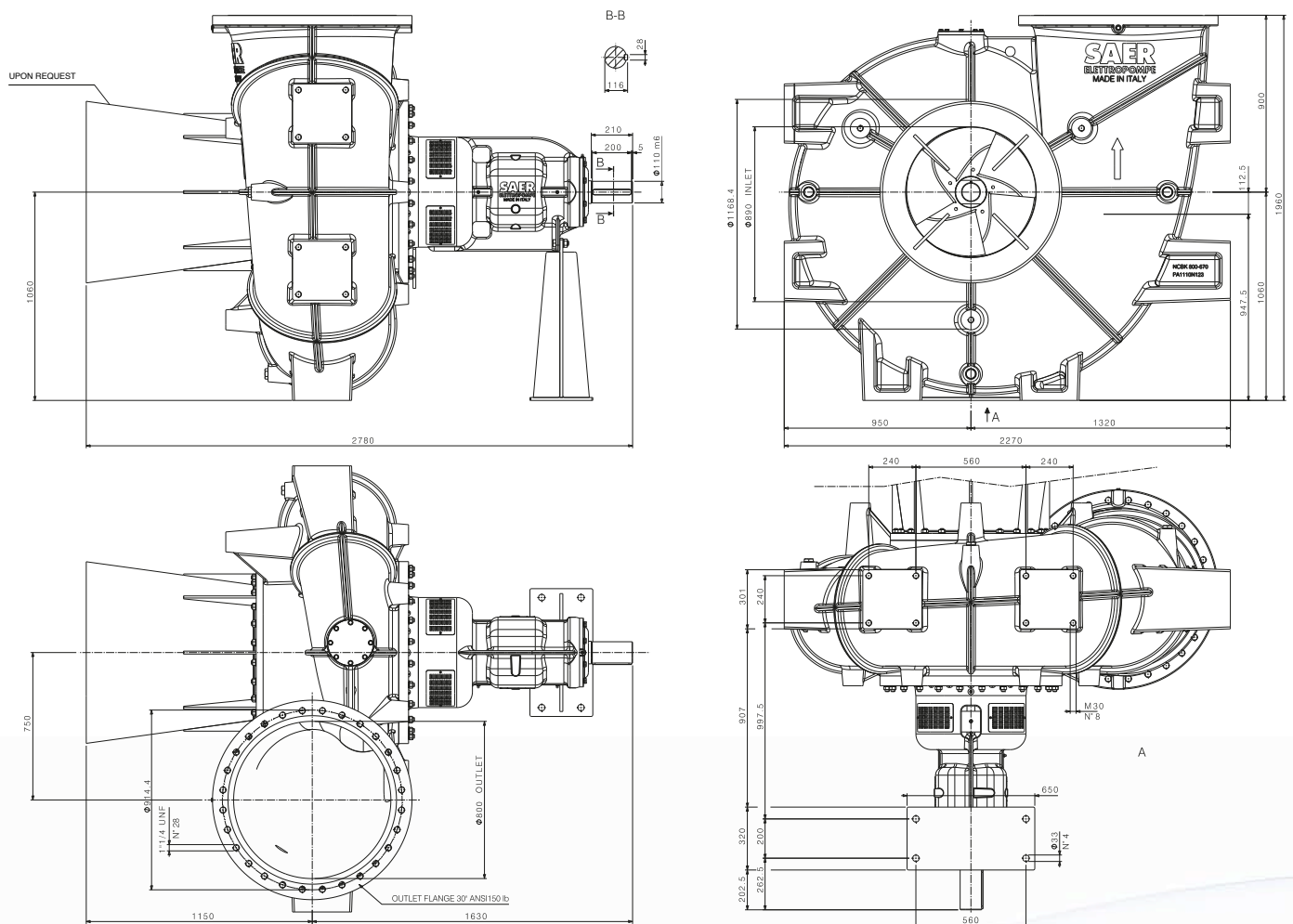
# HYDRAULIC FEATURES

Caratteristiche idrauliche • Características hidráulicas • Caracteristiques hydrauliques  
 • Hydraulische eigenschaften • Гидравлические характеристики

NCBKV 800-670				500 1/min										
Type Tipo Тип	P <sub>2</sub>		MEI	Q	l/s	0	833	1111	1389	1667	1944	2222	2500	2778
	kW	HP			m <sup>3</sup> /h	0	3000	4000	5000	6000	7000	8000	9000	10000
					l/min	0	50000	66667	83333	100000	116667	133333	150000	166667
<b>NCBV 800-670</b>	315	430	N.A.	H (m)	17,6	16,9	16,3	15,3	13,9	12,4	10,8	9	7	

## DIMENSIONS - STANDARD VERSIONS

Dimensioni - Versioni standard • Dimensiones - versiones estándar • Dimensions-versions standard • Abmessungen - standardausführung •  
 размеры - базовые исполнения



**Dimensional drawing, weight and picture are indicative only and not binding** • Disegni dimensionali, pesi e immagini sono unicamente indicativi e non vincolanti •  
 Dimensiones, pesos y fotografías son indicativos y no vinculantes • Schemas d'encombrement, les poids et les images sont a titre indicatif et pas contraignantes • Die  
 Abmessungen, Gewichte und Bilder sind unverbindlich und verpflichtend • Габаритные чертежи, веса и изображения являются лишь ориентировочными, а не обязательными.

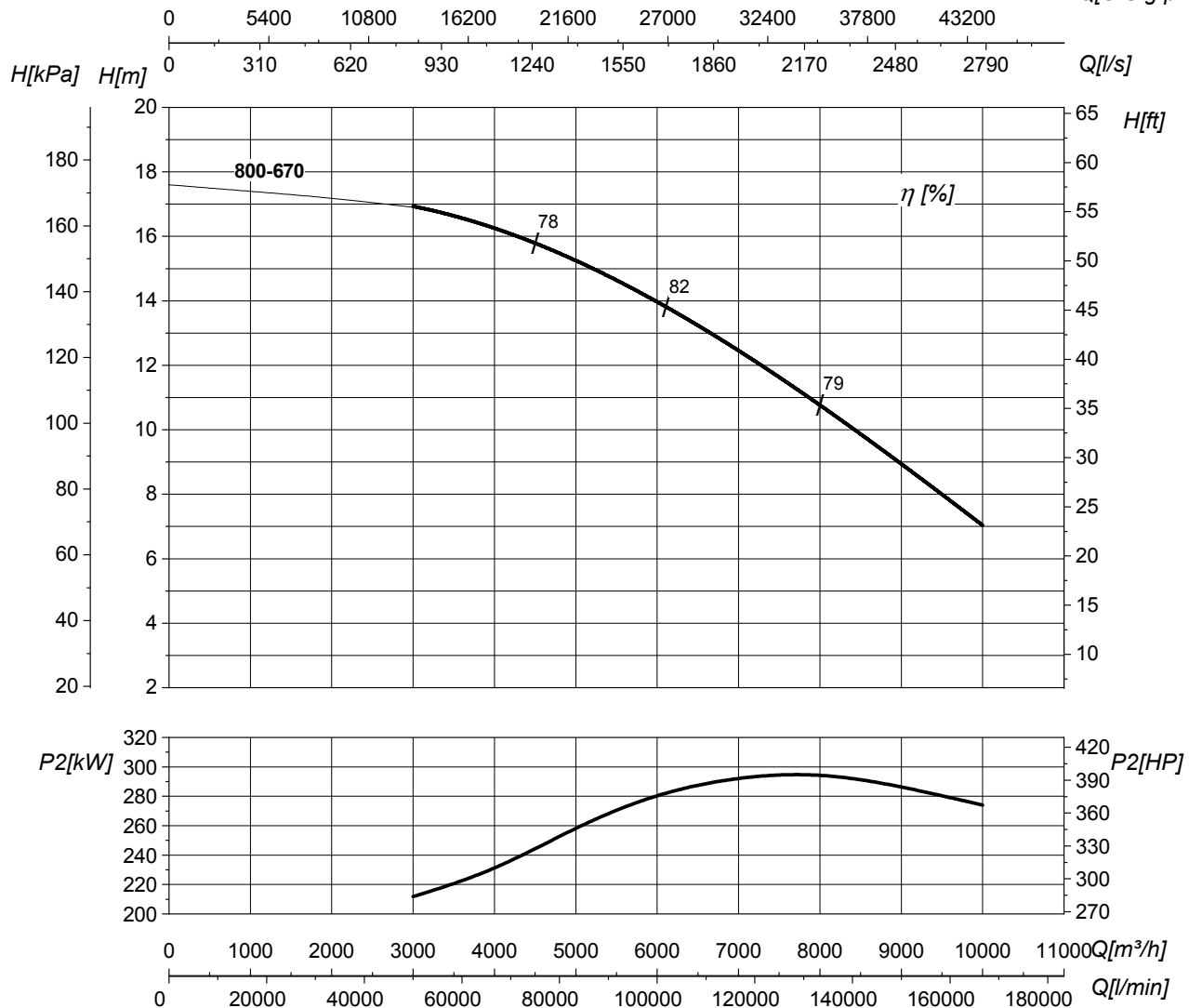
# PERFORMANCES CURVES

Curve caratteristiche • Curvas características • Courbes de performances  
• Leistungskurven • Рабочие характеристики

NCBKV 800-670

500 1/min

Q[U.S.g.p.m.]



<b>Q</b>	<b>Flow</b> Portata • Caudal • Débit • Fördermenge • Подача	<b>H</b>	<b>Head</b> Prevalenza • Altura • Hauteur • Foerderhoehe • Нвлор
<b>P<sub>2</sub></b>	<b>Power required from the pump</b> Potenza assorbita dalla pompa • Potencia de la bomba • Puissance absorbée • Leistungsbedarf der Pumpe • Потребляемая мощность насоса	<b>η</b>	<b>Pump efficiency</b> • Rendimento della pompa • Eficiencia de la bomba • Rendement de la pompe • Wirkungsgrad • Коэффициент полезного действия насосов
<b>NPSHr</b>	<b>Requested Net Pressure Suction Head</b> See Technical Appendix on page 322 • Vedi Appendice Tecnica a pagina 322 • Vera apendice tecnica a pagina 322 • Voir l'annexe technique à la page 322 • Siehe Technischer Anhang auf Seite 322 • См. Техническое приложение на стр. 322	<b>MEI</b>	<b>Minimum Efficiency Index</b> • See Technical Appendix on page 326 • Vedi Appendice Tecnica a pagina 326 • Vera apendice tecnica a pagina 326 • Voir l'annexe technique à la page 326 • Siehe Technischer Anhang auf Seite 326 • См. Техническое приложение на стр. 326

**N.A.**

The performance curves are based on the kinematic viscosity values = 1 mm<sup>2</sup>/s, density = 1000 kg/m<sup>3</sup>, water temperature=20°C. Tolerance and curves according to UNI EN ISO 9906:2012 - Grade 3B. Data referred to standard version • Le curve di prestazione sono basate su valori di viscosità cinematica = 1 mm<sup>2</sup>/s, densità = 1000 kg/m<sup>3</sup> e temperatura acqua=20°C. Tolleranza e curve secondo UNI EN ISO 9906:2012 - Grado 3B. Dati validi per versioni standard. • Las curvas de rendimiento se refieren a valores de viscosidad cinemática = 1 mm<sup>2</sup>/s, densidad = 1000 kg/m<sup>3</sup>, temperatura agua = 20°C. Tolerancia de las curvas de acuerdo con UNI EN ISO 9906:2012 - clase 3B. Datos validos para ejecución estándar. • Les courbes de performances sont basées sur des valeurs de viscosité cinématique égale à 1 mm<sup>2</sup>/s, densité = 1000 kg/m<sup>3</sup>, température eau=20°C. Tolérance et courbes conformes aux normes UNI EN ISO 9906 :2012 - Degrée 3B. Données valables pour version standard • Die Leistungskurven beruhen auf einer kinematischen Zähflüssigkeit von 1 mm<sup>2</sup>/s, einer Dichte von 1000 kg/m<sup>3</sup>, Temperatur vom Wasser 20°C. Abweichung und Kurven gemäß UNI EN ISO 9906:2012 - STUFE 3B. Gültige Daten für Standardausführung. • Кривые характеристик основываются на данных кинематической вязкости = 1 мм<sup>2</sup>/с, плотности = 1000 кг/м<sup>3</sup>, температура = 20°C. Допуски и кривые согласно UNI EN ISO 9906:2012 класс 3B. Действительные данные для стандартной версии.