

Atlas Copco Instruction Manual



Manual de instrucciones
para compresores transportables
Español - Spanish

XAHS 38 Kd APP - XAHS 70 KD8 APP
XAS 58 Kd APP - XAS 120 KD8 APP
XAS 68 Kd APP - XAS 135 KD8 APP
XAS 48 G Kd APP - XAS 90 G KD8 APP

XAS 48 G Kd APP - XAS 90 G KD8 APP
XATS 68 Kd APP - XATS 135 KD8 APP
XAS 78 Kd APP - XAS 160 KD8 APP
XAS 88 Kd APP - XAS 175 KD8 APP
XAS 68 G Kd APP - XAS 135 G KD8 APP

Motor
Kubota V1505

Motor
Kubota V1505-T

Atlas Copco

**Manual de instrucciones
para compresores transportables**

**XAHS 38 Kd
XAS 58 Kd
XAS 68 Kd
XAS 48 G Kd
XATS 68 Kd
XAS 78 Kd
XAS 88 Kd
XAS 68 G Kd**

**Traducción de las
instrucciones originales**

Printed matter N°
2954 9520 40

08/2016



ATLAS COPCO - PORTABLE ENERGY DIVISION
www.atlascopco.com

Limitación de garantía y responsabilidad

Use sólo piezas autorizadas.

La garantía o responsabilidad del producto no cubre ningún daño o funcionamiento defectuoso provocado por el uso de piezas no autorizadas.

El fabricante no acepta ninguna responsabilidad por los daños provocados por modificaciones, adiciones o conversiones realizadas sin la aprobación por escrito del fabricante.

La omisión de las operaciones de mantenimiento o la realización de cambios en la configuración de la máquina pueden entrañar graves riesgos, incluido el de incendio.

Aunque gran empeño ha sido puesto en garantizar la exactitud de la información dada en este manual, Atlas Copco rehusa cualquier responsabilidad en caso de errores.

Derechos de reproducción 2016, Atlas Copco Airpower n.v., Amberes, Bélgica.

Se prohíbe cualquier uso no autorizado o la copia de los contenidos o de cualquier parte de los mismos. en especial de las marcas registradas, denominaciones de modelos, números de piezas y planos.

Introducción

Siga las instrucciones de este manual y le garantizamos que podrá disfrutar de años de funcionamiento sin problemas. Se trata de una máquina sólida, segura y fiable, construida con la más moderna tecnología

Mantenga este manual cerca de la máquina para cualquier consulta.

En todo tipo de correspondencia, menciones siempre el tipo de compresor y el número de serie, que aparece indicado en la placa de datos.

La empresa se reserva el derecho de realizar modificaciones sin previo aviso.

CALIFORNIA Proposition 65 Warning

Diesel engine exhaust and some of its constituents are known to the State of California to cause cancer, birth defects, and other reproductive harm.

Índice

1	Precauciones de seguridad	7
1.1	Introducción	7
1.2	Precauciones generales de seguridad	8
1.3	Seguridad durante el transporte y la instalación.....	9
1.4	Seguridad durante la utilización y la operación	10
1.5	Seguridad durante el mantenimiento y las reparaciones	11
1.6	Seguridad en el manejo de las herramientas	12
1.7	Precauciones de seguridad específicas	13
2	Datos principales	15
2.1	Uso de pictogramas de seguridad	15
2.2	Descripción general.....	15
2.3	Etiquetas de marcación e información	17
3	Partes principales	18
4	Instrucciones de funcionamiento	20
4.1	Instrucciones de aparcamiento, remolque y elevación	20
4.1.1	Instrucciones de aparcamiento	20
4.1.2	Instrucciones de remolque	21
4.1.3	Instrucciones de elevación	23
4.2	Funcionamiento del compresor	24
4.2.1	Evite las cargas bajas	24
4.2.2	Antes de arrancar	24
4.2.3	Panel de control.....	25
4.2.4	Durante el funcionamiento.....	26
4.2.5	Procedimiento de paro	26
4.2.6	Fallos y dispositivos de seguridad	26
4.2.7	Generador (opcional).....	27
5	Mantenimiento	28
5.1	Mantenimiento diario del compresor antes de empezar un trabajo	28
5.2	Mantenimiento diario del bastidor antes de realizar un trabajo en carretera	28
5.3	Aceite	29
5.3.1	Verificación del nivel de aceite	29
5.3.2	Aceite del motor	29
5.3.3	Aceite del compresor	29
5.4	Refrigeración.....	31
5.4.1	Verificación del nivel de refrigerante	31
5.5	Batería	31
5.5.1	Recargado de una batería.....	31
5.5.2	Servicio periódico de la batería	31
5.6	Filtro de aire motor/compresor	32
5.7	Limpieza.....	32
5.7.1	Limpieza de los refrigeradores	32
5.7.2	Limpieza del alojamiento Hardhat.....	32
5.7.3	Marco antiderrames	33
5.8	Almacenamiento	33
5.9	Opciones.....	33
6	Solución de problemas	34
7	Especificaciones técnicas	36
7.1	Especificaciones del compresor/motor	36
7.2	Dimensiones.....	43
8	Placa de datos	46
9	Eliminación	47
10	Registro de mantenimiento	48

Precauciones de seguridad



Leer con atención y proceder de conformidad antes de remolcar, levantar, manejar o realizar operaciones de mantenimiento o reparación en la unidad.

INTRODUCCIÓN

La política de Atlas Copco es suministrar a los usuarios de sus equipos productos seguros, fiables y eficaces. Algunos de los factores que se consideran son, entre otros:

- el uso predecible y proyectado de los productos y las condiciones en que van a funcionar,
- reglas, códigos y normas de aplicación,
- la vida útil del producto esperada, asumiendo que el uso y el mantenimiento serán los adecuados,
- proporcionar al manual la información más actualizada.

Antes de manejar cualquier producto, tome el tiempo necesario para leer el manual de instrucciones pertinente. Además de instrucciones detalladas sobre el funcionamiento, facilita información específica acerca de la seguridad, el mantenimiento preventivo, etc.

Mantenga el manual siempre donde esté situada la unidad, al alcance del personal que lo maneja.

Consulte también las precauciones de seguridad del motor y del resto del equipamiento que pueda haber, incluidas por separado o mencionadas en el equipamiento o en partes de la unidad.

Estas precauciones son de carácter general y, por consiguiente, puede que algunas indicaciones no resulten siempre aplicables a una unidad en particular.

Sólo deberá estar autorizado a usar, ajustar, realizar trabajos de mantenimiento o reparación en el equipo de Altas Copco el personal que tenga los conocimientos adecuados.

Es responsabilidad de la dirección designar trabajadores con la formación y las habilidades necesarias para cada categoría de trabajo.

Nivel 1: Operador

Un operador ha sido instruido en todos los aspectos de funcionamiento de la unidad con los botones de apretar y ha sido instruido para conocer los aspectos de seguridad.

Nivel 2: Técnico mecánico

Un técnico mecánico ha sido instruido para manejar la unidad al igual que el operador. Además, el técnico mecánico también ha sido instruido para realizar trabajos de mantenimiento y reparación, tal y como se describen en el manual de instrucciones, y se le permite modificar los ajustes del sistema de control y seguridad. Un técnico mecánico no trabaja con los componentes eléctricos activos.

Nivel 3: Técnico electricista

Un técnico electricista ha sido instruido y tiene la misma cualificación que el operador y el técnico mecánico. Además, el técnico electricista puede realizar reparaciones eléctricas en las diversas partes de la unidad. Esto incluye trabajos con los componentes eléctricos activos.

Nivel 4: Especialista del fabricante

Es un especialista con las habilidades necesarias enviado por el fabricante o su agente para realizar reparaciones o modificaciones complicadas en el equipo.

Por regla general se recomienda que no trabajen con la unidad más de dos personas, ya que si hay más operadores podrían surgir condiciones de funcionamiento poco seguras.

Tome las medidas necesarias para evitar que personas no autorizadas se acerquen a la unidad y para eliminar todas las posibles fuentes de peligro de la unidad.

Se espera que los mecánicos que manejen, operen, revisen y/o realicen trabajos de mantenimiento y reparación en el equipo Atlas Copco apliquen las normas de seguridad indicadas para estos trabajos y respeten todas las ordenanzas y requisitos locales establecidos en materia de seguridad. La siguiente lista es un recordatorio de las precauciones que se deben tomar y de las directrices especiales de seguridad que hay que aplicar principalmente al equipo Atlas Copco.

Estas instrucciones de seguridad se aplican a la maquinaria que procesa o consume aire. El procesamiento de cualquier otro gas requiere precauciones de seguridad adicionales específicas de la máquina, y no se incluyen en esta documentación.

El no respetar las precauciones de seguridad puede poner en peligro a las personas, al medio ambiente y a la maquinaria:

- poner en peligro a la gente debido a influencias eléctricas, mecánicas o químicas,
- poner en peligro al medio ambiente debido a las pérdidas de aceite, disolventes u otras sustancias,
- poner en peligro a la maquinaria debido a fallos en el funcionamiento.

Atlas Copco rechazará toda responsabilidad por cualquier daño o lesión resultante por descuidar estas precauciones o por no tener el cuidado normal y la debida atención al realizar trabajos de manejo, operación, mantenimiento o reparación, aunque no hayan sido mencionados expresamente en este manual de instrucciones.

El fabricante no acepta ninguna responsabilidad por ningún año derivado del uso de piezas no originales ni por las modificaciones, adiciones o conversiones realizadas sin la aprobación previa por escrito del fabricante.

Si cualquier indicación de este manual no está de acuerdo con las leyes locales, se aplicará la más estricta.

Las declaraciones de estas precauciones de seguridad no se pueden interpretar como sugerencias, recomendaciones o incitaciones a violar cualquier ley o norma aplicable.

PRECAUCIONES GENERALES DE SEGURIDAD

- 1 El propietario es responsable de que se mantenga la unidad en condiciones seguras de funcionamiento. Se deberán reemplazar las piezas y los accesorios de la unidad si faltan o no están en condiciones de funcionar con seguridad.
- 2 El encargado o persona responsable debe asegurarse de que en todo momento se sigan estrictamente todas las instrucciones relacionadas con el manejo y mantenimiento de la maquinaria y el equipo y de que las máquinas con sus accesorios, dispositivos de seguridad y mecanismos consumidores se encuentren en buen estado, sin desgastes anormales y sean tratados adecuadamente.

- 3 A la menor señal o sospecha de sobrecalentamiento de una parte interna de una máquina, ésta se debe parar, pero sin abrir ninguna tapa de inspección antes de que haya transcurrido el suficiente tiempo de enfriamiento, a fin de evitar el riesgo de ignición espontánea del vapor de aceite al entrar en contacto con el aire.
- 4 Los valores normales (presiones, temperaturas, velocidades, etc.) se marcarán de la forma adecuada.
- 5 Haga funcionar la unidad solamente para su uso adecuado y dentro de los valores límite establecidos (presión, temperatura, velocidades, etc.).
- 6 La maquinaria y el equipo deben mantenerse siempre limpios, es decir, lo más exentos posible de aceite, polvo u otros precipitados.
- 7 Inspeccione y limpie con regularidad las superficies de transmisión de calor (aletas de refrigeradores, refrigeradores intermedios, camisas de agua, etc), a fin de evitar un aumento de la temperatura de trabajo.
- 8 Mantenga en buen estado de conservación todos los dispositivos de regulación y seguridad para cerciorarse de que funcionan debidamente. No deben quedar nunca fuera de servicio.
- 9 Asegúrese de no dañar las válvulas de seguridad ni otros dispositivos de evacuación de presión. Evite especialmente que se produzcan atascos a causa de la pintura, residuos carbonosos de aceite o acumulación de suciedad, ya que ello pudiera perturbar el buen funcionamiento del dispositivo.
- 10 Compruebe regularmente la exactitud de manómetros e indicadores de temperatura. Reemplácelos si se hallan fuera de las tolerancias aceptables.

- 11 Se deben comprobar los dispositivos de seguridad tal y como se describe en el programa de mantenimiento del manual de instrucciones para determinar que se encuentran en buen estado de funcionamiento.
- 12 Preste atención a las señales y tarjetas informativas de la unidad.
- 13 En caso de que las tarjetas de seguridad estén dañadas o hayan sido destruidas, se deben reemplazar para asegurar la seguridad del trabajador.
- 14 Mantenga el área de trabajo limpia. El desorden aumentará el riesgo de accidentes.
- 15 Cuando esté trabajando en la unidad, lleve ropa de seguridad. Dependiendo del tipo de actividad que desempeñe, esto puede incluir: gafas de seguridad, protección acústica, casco de seguridad (incluyendo visor), guantes de seguridad, ropa de protección, calzado de seguridad. No lleve el pelo largo y suelto (proteja el pelo largo con una redcilla) ni ropa suelta o joyas.
- 16 Tome medidas de protección contra incendios. Maneje el combustible, el aceite y el anticongelante con cuidado, ya que son sustancias inflamables. No fume ni se acerque con una llama desnuda cuando esté manejando estas sustancias. Mantenga un extintor cerca.

SEGURIDAD DURANTE EL TRANSPORTE Y LA INSTALACIÓN

El transporte de la unidad deberá realizarse por personas autorizadas y con experiencia.

Al remolcar, elevar o transportar el compresor en cualquiera de sus formas posibles, se deberá cerrar el interruptor de la batería.

Antes de levantar una unidad, deben sujetarse con seguridad todas las piezas sueltas o pivotantes, como puertas y barra de tracción.

No sujete cables, cadenas o cuerdas directamente al cáncamo de elevación; use únicamente anchos o argollas de elevación conforme a la normativa local de seguridad. Nunca permita que se produzcan pliegues bruscos en los cables, cadenas o cuerdas de elevación.

No se permite la elevación mediante un helicóptero.

Está terminantemente prohibido permanecer o quedarse en la zona de riesgo por debajo de una carga levantada. No levante nunca la unidad por encima de personas ni zonas residenciales. La aceleración y desaceleración de elevación deben ajustarse a los límites de seguridad.

1 Antes de remolcar la unidad:

- verifique que esté(n) despresurizado(s) el (los) depósito(s) de presión,
- compruebe la barra de remolque, el sistema de frenos y el cáncamo de remolque. Compruebe también el acoplamiento del vehículo remolcador,
- compruebe la capacidad de remolque y frenado del vehículo remolcador,
- compruebe que la barra de remolque, la polea tensora o la pata retráctil se encuentran firmemente sujetas en la posición elevada,
- mantenga las manos y los dedos alejados del dispositivo de acoplamiento y de todos los

otros puntos potenciales de punzado. Mantenga los pies alejados de la barra de tracción a fin de evitar lesiones en caso de que esta resbalara,

- verifique que el cáncamo de remolque puede girar libremente en el gancho,
 - compruebe la fijación de las ruedas, el estado de los neumático y que estos se encuentren correctamente inflados,
 - conecte el cable de señalización, compruebe todas las luces y asegúrese de que el cable de señalización no puede arrastrarse por el suelo al remolcar la unidad,
 - conecte el cable de seguridad o la cadena de seguridad al vehículo remolcador,
 - retire las eventuales calzas de bloqueo de las ruedas y suelte el freno de estacionamiento,
 - asegúrese de que los calzos para las ruedas no estén rotos o se hayan desprendido.
- 2 Para remolcar una unidad, emplee un vehículo remolcador de gran capacidad. Consulte la documentación del vehículo remolcador.
 - 3 Si la unidad tiene que dar marcha atrás con el vehículo remolcador, suelte el mecanismo del freno de sobrevelocidad (si no es un mecanismo automático).
 - 4 Nunca exceda la velocidad máxima de remolque del compresor (respete las leyes locales).
 - 5 Coloque la unidad sobre terreno nivelado y aplique el freno de estacionamiento antes de desconectar el compresor del vehículo remolcador. Suelte el cable de seguridad o la cadena de seguridad. Si la unidad no tiene freno de estacionamiento o polea tensora, inmovilice la unidad colocando calzas delante y detrás de las ruedas. Si la barra de tracción puede levantarse a la posición vertical, debe aplicarse el dispositivo de bloqueo y mantenerse en buen estado. La

unidad deberá usarse/aparcarse/almacenarse en un área accesible privada, a la que personas no autorizadas no puedan tener acceso.

- 6 Para levantar partes pesadas debe emplearse un polipasto de capacidad suficiente, probado y aprobado de conformidad con las normas de seguridad locales.
- 7 Los ganchos, cáncamos, argollas, etc., nunca pueden estar torcidos y la línea de fuerza debe coincidir con el eje de carga diseñado. La capacidad del mecanismo de elevación disminuye si la carga se eleva en posición inclinada y no vertical.
- 8 A fin de lograr una seguridad y eficacia máximas del aparato elevador, todos los componentes del aparato deben encontrarse lo más perpendiculares posible durante el trabajo. Si hiciera falta, se montará una viga entre el polipasto y la carga.
- 9 Nunca deje una carga colgando sobre el polipasto.
- 10 Se debe instalar un polipasto de tal manera que la carga se levante perpendicularmente. Si esto no fuera posible, se deben tomar las precauciones necesarias para evitar que la carga oscile, por ejemplo, utilizando dos polipastos que formen un mismo ángulo que no se desvíe en más de 30° con respecto a la vertical.
- 11 Sitúe la unidad lejos de las paredes. Tome todas las precauciones necesarias para impedir la nueva circulación del aire caliente expulsado por los sistemas de refrigeración de los motores y de las máquinas que estos accionan. Si el ventilador de refrigeración del motor o una máquina accionada por éste aspiran dicho aire, puede producirse un sobrecalentamiento de la unidad; si se aspira para la combustión, se reducirá la potencia del motor.
- 12 Antes de mover el compresor, apáguela.

SEGURIDAD DURANTE LA UTILIZACIÓN Y LA OPERACIÓN

- 1 Si la unidad debe funcionar en un ambiente expuesto a riesgo de incendio, hay que equipar todos los escapes del motor con un guardallamas para atrapar chispas incendiarias.
- 2 Los gases de escape contienen monóxido de carbono, que es un gas mortal. Si la unidad funciona en un espacio cerrado, el gas de escape del motor deberá evacuarse a la atmósfera a través de un tubo de diámetro suficiente; hágalo de forma que no se produzca ninguna contrapresión adicional para el motor. En caso necesario, instale un extractor. Respete todas las normativas locales existentes. Asegúrese que la unidad tenga una entrada de aire suficiente para el funcionamiento. Si fuera necesario, instale conductos extra de entrada de aire.
- 3 Si está trabajando en un ambiente con polvo, coloque la unidad a contraviento, de modo que el viento no arrastre polvo en su dirección. El funcionamiento en un ambiente limpio prolonga considerablemente los intervalos de limpieza de los filtros de aspiración de aire y los de los paneles de refrigeración.
- 4 Cierre la válvula de salida de aire del compresor antes de conectar o desconectar cualquier manguera. Asegúrese que la manguera se halle completamente despresurizada antes de desconectarla. Antes de presurizar una manguera o tubería, asegúrese de que el extremo abierto esté firmemente sujeto. Un extremo libre golpeará como un látigo y podrá causar lesiones.
- 5 El extremo de la tubería conectado a una válvula de salida debe estar asegurado con un cable de seguridad, fijado junto a la válvula.
- 6 Sobre las válvulas de salida de aire no puede ejercerse fuerza alguna, como por ejemplo, tirar de las mangueras o instalar equipamiento auxiliar directamente sobre la válvula, como un separador de agua, un lubricador, etc. No pisar las válvulas de salida de aire.
- 7 Nunca traslade una unidad que lleve conectadas tuberías o mangueras a las válvulas de salida para evitar que se dañen las válvulas, el colector o las mangueras.
- 8 No use aire comprimido de ningún tipo de compresor para respirar sin tomar medidas adicionales, ya que puede causar lesiones que pueden llegar a ser mortales. Para que el aire tenga una calidad respirable, el aire comprimido debe purificarse correspondientemente de conformidad con la legislación y las normas locales. El aire respirable siempre se debe suministrar a una presión estable y adecuada.
- 9 Las tuberías de distribución y las mangueras de aire deberán ser del diámetro correcto y adecuadas para la presión de trabajo. No use nunca mangueras deshilachadas, desgastadas o deterioradas. Sustituya las mangueras y los tubos flexibles antes de que expire su vida útil. Emplee solamente los acoplamientos y conexión del tipo y tamaño correctos.
- 10 Si se va a emplear el compresor para trabajos de pulido con chorro o lo va a conectar a un sistema normal de aire comprimido, ajuste una válvula de no-retorno adecuada (válvula de retención) entre la salida de aire y el sistema conectado de pulido con chorro o aire comprimido. Instale en la correcta posición/dirección.
- 11 Antes de retirar el tapón de llenado de aceite asegúrese de eliminar la presión abriendo una válvula de salida de aire.
- 12 Nunca retire un tapón de llenado del sistema de refrigeración de agua cuando el motor está caliente. Espere hasta que el motor se haya enfriado lo suficiente.
- 13 Nunca añada combustible con la unidad en marcha, a no ser que el Libro de instrucciones Atlas Copco indique lo contrario. Mantenga el combustible lejos de las piezas calientes, tales como tuberías de salida de aire o el escape del motor. No fume al repostar combustible. Si se reposta combustible por medio de una bomba automática, hay que conectar la unidad a tierra para descargar así la electricidad estática. Nunca derrame ni deje aceite, combustible, refrigerante o detergente en el compresor o sus cercanías.
- 14 Durante el funcionamiento, todas las puertas deberán estar cerradas para no perturbar el flujo del aire de refrigeración dentro de la carrocería y/o disminuir la eficacia de la insonorización. Se puede tener abierta una puerta, pero sólo brevemente durante las rutinas de inspección, ajuste, etc.
- 15 Realice los trabajos de mantenimiento periódicamente según el esquema de mantenimiento.
- 16 Aquellas partes de una máquina estacionaria con movimiento alternativo o giratorio que no hayan sido protegidas de alguna manera, incorporen protectores para evitar daños al personal. Si se han quitado dichos protectores, nunca se pondrá la máquina en marcha hasta que no se han instalado nuevamente.
- 17 El ruido, incluso a niveles razonables, puede causar irritaciones y molestias que acaban en trastornos nerviosos después de transcurrido un cierto tiempo. Cuando el nivel de presión del sonido en cualquier punto donde la normalmente haya gente sea:
 - inferior a 70 dB(A): no se debe tomar ninguna precaución,
 - superior a 70 dB(A): se debe proveer a la gente que está continuamente en la sala de máquinas de medios protectores adecuados,

- inferior a 85 dB(A): no se debe tomar ninguna precaución para los visitantes ocasionales que permanecen poco tiempo,
 - superior a 85 dB(A): se debe clasificar la sala como un área arriesgada y colocar permanentemente un aviso visible cerca de todas las entradas para informar a la gente que entra en la sala, aunque sea por un periodo de tiempo relativamente corto, de la necesidad de llevar protectores de oídos,
 - superior a 95 dB(A): se debe completar el (los) aviso(s) cerca de la(s) entrada(s) con la recomendación de que los visitantes ocasionales también se pongan protectores de oídos,
 - superior a 105 dB(A): se deben facilitar protectores de oídos especiales, adecuados para el nivel y la composición espectral del ruido, y hay que colocar un aviso especial a este fin cerca de todas las entradas.
- 18 La unidad tiene componentes, que pueden ser tocados accidentalmente por el personal, que pueden alcanzar una temperatura superior a 80°C (176°F). No se puede retirar material aislante o protecciones de seguridad de componentes antes de que se hayan enfriado a la temperatura de la sala. Dado que no es posible aislar ni proteger con protecciones todas las piezas sujetas a altas temperaturas (por ejemplo, el colector de escape, la turbina de escape), el operario / ingeniero de servicio deberá ser siempre consciente de que no puede tocar dichas partes calientes en el momento de abrir la puerta de la máquina.
 - 19 Nunca haga funcionar la unidad en lugares donde exista la posibilidad de aspirar emanaciones tóxicas o inflamables.
 - 20 Si el procedimiento de trabajo provoca la posibilidad de que se produzcan accidentes a causa del vapor, polvo, vibraciones, etc., tome las medidas necesarias para eliminar el riesgo de lesiones para el personal.
 - 21 Al usar aire comprimido o gas inerte para limpiar el equipo, hágalo con cuidado y use la protección apropiada, gafas de seguridad por lo menos, tanto para el operario como para los circundantes. No aplique aire comprimido o gas inerte hacia su piel ni hacia otra persona. No lo utilice nunca para limpiarse la ropa.
 - 22 Al limpiar piezas en o con un disolvente de limpieza, hay que proveer la ventilación necesaria y utilizar protección apropiada, como filtro para respirar, gafas de seguridad, delantal y guantes de goma, etc.
 - 23 El calzado de seguridad debería ser obligatorio en todos los talleres; en caso de riesgo de caída de objetos, por pequeño que sea, se debería incluir un casco de seguridad.
 - 24 Si hay riesgo de inhalar polvo, humos o gases nocivos, los órganos respiratorios deben ser protegidos, al igual que los ojos y la piel, según la naturaleza del peligro.
 - 25 Recuerde que en lugares donde se encuentra polvo visible, casi siempre habrá también partículas más finas, invisibles; pero el que no se pueda ver polvo no es indicación fiable de la ausencia de polvo invisible y peligroso en el aire.
 - 26 Nunca haga funcionar la unidad a presiones o velocidades inferiores o superiores de las indicadas en las especificaciones técnicas.
 - 27 No use aerosoles para ayudar al arranque como, por ejemplo, el éter. Tal uso podría resultar en una explosión y en lesiones personales.

SEGURIDAD DURANTE EL MANTENIMIENTO Y LAS REPARACIONES

El trabajo de mantenimiento, revisión y reparación solamente será realizado por personal adecuadamente entrenado; si es necesario, bajo la supervisión de una persona cualificada para tal fin.

- 1 Use solamente las herramientas adecuadas para el trabajo de mantenimiento y reparación, y sólo herramientas que se encuentren en buen estado.
- 2 Sólo podrán utilizarse repuestos originales Atlas Copco.
- 3 Todo el trabajo de mantenimiento que no sea el rutinario de supervisión será realizado solamente con la máquina parada. Deben tomarse las medidas necesarias para impedir una puesta en marcha imprevista. Además, el equipo de arranque debe llevar un cartel que diga, por ejemplo, "se está trabajando, no poner en marcha". En unidades impulsadas por motor se debe desconectar y retirar la batería o cubrir los terminales con manguitos aislantes. En unidades impulsadas eléctricamente, se debe trabar el interruptor principal en posición abierta y sacar los fusibles. El tablero de fusibles o el interruptor principal deben llevar un cartel que diga, por ejemplo, "se está trabajando; no conectar la corriente".
- 4 Antes de desmontar cualquier componente presurizado, aisle el compresor o el equipo de todas las fuertes de presión y alivie todo el sistema de presión. No confíe en las válvulas de no-retorno (válvulas de retención) para aislar sistemas a presión. Además, debería instalar un cartel en cada una de las válvulas de salida que diga, por ejemplo, "se está trabajando; no abrir".
- 5 Antes de desmontar o realizar una revisión a fondo de un motor u otra máquina, impida que cualquier parte móvil pueda girar o moverse.

- 6 Asegúrese de que no hayan quedado herramientas, piezas sueltas o trapos dentro o encima de la máquina. Nunca deje trapos o ropa suelta cerca de la entrada de aire del motor.
- 7 Nunca limpie con disolventes inflamables (riesgo de incendio).
- 8 Tome medidas de seguridad contra los vapores tóxicos de los líquidos de limpieza.
- 9 Nunca se suba a las partes de la máquina.
- 10 Extreme la limpieza durante los trabajos de mantenimiento y reparación. Cubra las piezas y aberturas con un paño limpio, papel o cinta adhesiva, evitado así que penetre polvo.
- 11 Nunca suelde ni lleve a cabo ninguna operación que implique el uso de calor cerca del sistema de combustible o de aceite. Los tanques de combustible y de aceite deben purgarse completamente con vapor, por ejemplo, antes de efectuar estas operaciones. No suelde nunca ni modifique recipientes a presión. Desconecte los cables del alternador al realizar trabajos de soldado en la unidad.
- 12 Apoye firmemente la barra de tracción y el (los) eje(s) al trabajar debajo de la unidad o al cambiar una rueda. No confíe en los gatos.
- 13 No quite ninguna parte del material insonorizante ni lo cambie de sitio. Mantenga el material libre de suciedad y líquidos como combustible, aceite y productos de limpieza. Si se daña cualquier material insonorizante, sustitúyalo para evitar que aumente el nivel acústico.
- 14 Utilice únicamente aceites y grasas recomendados o aprobados por Atlas Copco o por el fabricante de la máquina. Asegúrese de que los lubricantes seleccionados cumplen con todas las normas de seguridad aplicables, particularmente en lo concerniente al riesgo de explosión o incendio y a la posibilidad de descomposición o la generación de gases nocivos. Nunca mezcle aceite mineral y sintético.
- 15 Proteja el motor, el alternador, el filtro de aire, los componentes eléctricos y reguladores, etc. contra la entrada de humedad, por ejemplo, durante la limpieza con vapor.
- 16 Antes de realizar en una máquina cualquier operación en la que se origine calor, llamas o chispas, deberán cubrirse los componentes del entorno con material ininflamable.
- 17 Nunca utilice una fuente de iluminación con llama desnuda para inspeccionar el interior de una máquina.
- 18 Desconecte la brida de la batería antes de iniciar la soldadura o la reparación eléctrica (o bien coloque el conmutador de la batería en posición "OFF").
- 19 Una vez terminada la reparación, gire una vuelta por lo menos en el caso de máquinas con movimiento alternativo; varias vueltas en el caso de máquinas rotativas a fin de verificar que no hay interferencia mecánica dentro de la máquina ni en el engranaje motriz. Compruebe el sentido de giro de los motores eléctricos en la primera puesta en marcha y después de cualquier alteración de la(s) conexión(es) eléctrica(s) o el mecanismo de control, para verificar que la bomba de aceite y el ventilador funcionan correctamente.
- 20 El trabajo de mantenimiento de reparación debe registrarse en el cuaderno del operador para todas la máquinas. La frecuencia y naturaleza de las reparaciones pueden revelar condiciones poco seguras.
- 21 Al manejar piezas calientes, por ejemplo, ajuste por contracción, póngase guantes especiales resistentes al calor y, si hace falta, protección adicional para el cuerpo.

- 22 Al emplear equipo de filtración del tipo cartucho para la respiración, verifique que se utiliza el tipo correcto y que no se ha excedido su vida útil.
- 23 Asegúrese de eliminar correctamente el aceite, los disolventes y cualquier otra sustancia que pueda contaminar el medio ambiente.
- 24 Después de dejar el compresor listo para uso después del mantenimiento o revisión, compruebe que las temperaturas, velocidades y presiones de funcionamiento son correctas y que los dispositivos de control y parada funcionan correctamente.

SEGURIDAD EN EL MANEJO DE LAS HERRAMIENTAS

Utilice la herramienta apropiada para cada tarea. Se pueden prevenir muchos accidentes si se sabe cómo usar las herramientas correctamente, se conocen sus limitaciones y se tiene un poco de sentido práctico.

Se suministran herramientas especiales de servicio para trabajos específicos que deberán utilizarse cuando el caso lo requiera. El uso de estas herramientas ahorrará tiempo y evitará que se deterioren algunas piezas.

PRECAUCIONES DE SEGURIDAD ESPECÍFICAS

Baterías

Cuando realice trabajos en la batería, lleve siempre ropa y gafas protectoras.

- 1 El electrolito de las baterías es una solución de ácido sulfúrico que es fatal al contacto con los ojos y que puede causar quemaduras al contacto con la piel. Por lo tanto, tenga cuidado al manejar las baterías, p.ej. al verificar el estado de la carga.
- 2 Coloque un cartel que prohíba fuego, llamas desnudas y fumar en el lugar donde se están cargando baterías.
- 3 Cuando las baterías se están cargando, se forma una mezcla de gas explosivo en las celdillas que puede escapar a través de los orificios de ventilación en los tapones. De esta forma y si la ventilación no es la adecuada, se puede producir una atmósfera explosiva alrededor de la batería que puede permanecer dentro y fuera de ésta durante varias horas después de la carga. Por este motivo:
 - nunca fume cerca de baterías que se estén cargando o hayan sido cargadas recientemente,
 - nunca derive circuitos cargados en los terminales de las baterías, ya que normalmente se genera una chispa.
- 4 Al conectar una batería auxiliar (AB) en paralelo a la batería del compresor (CB) con ayuda de cables reforzadores: conecte el polo + de AB al polo + de CB, luego conecte el polo – de CB a la masa del compresor. Desconecte en orden inverso.

Recipientes a presión

Requisitos de instalación/mantenimiento:

- 1 El recipiente puede usarse en calidad de recipiente a presión o separador y está diseñado para contener aire comprimido para la aplicación siguiente:
 - recipiente a presión para compresor,
 - medio AIRE/ACEITE,y funciona de la manera indicada en la placa de datos del recipiente:
 - la máxima presión de trabajo ps en bar (psi),
 - la máxima temp. de trabajo T_{máx} en °C (°F),
 - la mínima temp. de trabajo T_{mín} en °C (°F),
 - la capacidad del recipiente V en l (US gal).
- 2 El recipiente a presión se usará únicamente para las aplicaciones especificadas arriba y conforme a las especificaciones técnicas. Se prohíben otras aplicaciones por razones de seguridad.
- 3 Las disposiciones legales nacionales respecto a reinspección deben cumplirse.
- 4 Se prohíbe soldar las paredes expuestas a presión del recipiente, así como llevar a cabo cualquier operación que implique el uso de calor.
- 5 El recipiente estará dotado de los dispositivos de seguridad requeridos; a saber, un manómetro, dispositivos de control de sobrepresión, una válvula de seguridad, etc., y se usará únicamente con los mismos.
- 6 El drenaje del condensado se realizará diariamente cuando el recipiente esté en uso.
- 7 No se modificarán ni la instalación, ni el diseño, ni las conexiones.
- 8 No se utilizarán los pernos de la cubierta y las bridas para fijación adicional.
- 9 Atlas Copco deberá realizar el mantenimiento del depósito (de presión).

Válvulas de seguridad

- 1 Todos los ajustes o reparaciones deben ser efectuados por un representante autorizado del fabricante de las válvulas.
- 2 Únicamente personal capacitado y técnicamente competente deberá considerar la revisión, el restablecimiento o la prueba de rendimiento de las válvulas de seguridad.
- 3 Se provee la válvula de seguridad con un sello de seguridad de plomo o con una cubierta plegada para impedir el acceso no autorizado al dispositivo de regulación de presión.
- 4 No se alterará de ninguna manera la presión establecida de la válvula de seguridad a una presión diferente de la que está estampada en la válvula sin el permiso del diseñador de la instalación.
- 5 Si se debiera alterar la presión establecida, use entonces únicamente las piezas adecuadas provistas por Atlas Copco y de acuerdo con las instrucciones disponibles para el tipo de válvula.
- 6 Las válvulas de seguridad se deben probar con frecuencia y mantener a intervalos regulares.
- 7 Se debe verificar periódicamente la exactitud de la presión establecida.
- 8 Cuando se montan, se deberán operar los compresores a presiones no menores al 75% de la presión establecida, a fin de permitir el movimiento libre y natural de las partes internas.
- 9 La frecuencia de las pruebas está afectada por factores tales como la severidad del entorno de operación y la agresividad del medio presurizado.
- 10 Se deberán reemplazar juntas blandas y resortes como parte del procedimiento de mantenimiento.
- 11 No pinte ni recubra la válvula de seguridad instalada.

PRECAUCIONES DE SEGURIDAD PARA GENERADORES



Este generador ha sido diseñado para producir corriente alterna.

1. La longitud total de todos los cables eléctricos conectados al generador no deberá exceder los 150 m.
2. Si se utilizan varios generadores, o si también se utiliza la fuente de alimentación principal, las redes de trabajo deberán estar conectadas entre sí.
3. No conecte a tierra el conductor neutral. Por ese motivo, no deberá usar el generador como punto de alimentación para los centros de distribución del área de construcción.
4. Podrá conectarse el equipo con el conductor de protección. No obstante, le recomendamos que, siempre que sea posible, use el equipo con todos los aislamientos de protección.
5. Solo electricistas cualificados estarán autorizados a realizar las reparaciones y el mantenimiento pertinentes de las piezas eléctricas del generador.

Precauciones de seguridad durante la instalación

- 1 Las conexiones eléctricas deberán cumplir con las normativas locales.
- 2 Los cables dañados y las conexiones conectadas de manera incorrecta podrían causar descargas eléctricas. Reemplace los cables dañados y asegúrese de que todas las conexiones eléctricas estén conectadas correctamente.

Precauciones de seguridad durante la operación

- 1 No utilice nunca el generador superando los límites indicados en las especificaciones técnicas.
- 2 No utilice nunca el generador en un ambiente húmedo. El exceso de humedad tiene un impacto nocivo en el aislamiento del generador.
- 3 No toque nunca las terminales eléctricas mientras la máquina está funcionando.
- 4 Compruebe periódicamente que:
 - todas las protecciones estén correctamente instaladas en sus respectivos lugares y, asimismo, que estén fijadas de manera adecuada.
 - todas las mangueras, cables y/o tubos en el interior estén en buen estado, estén bien asegurados y no rocen los unos con los otros.
 - no haya presencia de fugas.
 - todos los elementos de conexión estén bien fijados.
 - todo el cableado esté bien fijado e instalado en el orden correcto.
- 5 En caso de darse una situación anormal, por ejemplo vibraciones, ruidos, olores, etc., coloque los disyuntores en la posición 0 y pare la máquina. Corrija la avería antes de volver a arrancar la máquina.
- 6 Compruebe los cables eléctricos con regularidad. En caso de detectarse cables dañados o condiciones de peligro, coloque los disyuntores en la posición 0 y pare el motor. Reemplace los cables dañados o elimine la situación de peligro antes de volver a arrancar la máquina.

- 7 Evite la sobre carga del generador. El generador cuenta con disyuntores para la protección contra sobrecargas. Cuando se haya disparado un disyuntor, reduzca la carga antes de volver a arrancar la máquina.
- 8 No conecte nunca el generador a una instalación que ya se encuentre conectada a la fuente principal de alimentación.
- 9 Antes de conectar la carga, compruebe que la frecuencia, la tensión y la corriente cumplan con los índices nominales del generador.

Precauciones de seguridad durante el mantenimiento

Antes de proceder a poner el generador en funcionamiento, después de haber realizado tareas de mantenimiento o revisiones generales, sométalo a una prueba de funcionamiento y compruebe que el suministro de CA sea el correcto y que los dispositivos de control y apagado funcionen correctamente.

Datos principales

USO DE PICTOGRAMAS DE SEGURIDAD

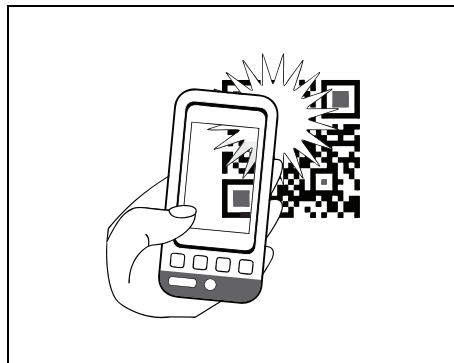


Este símbolo llama la atención acerca de situaciones peligrosas. La operación correspondiente puede provocar daños y lesiones a las personas.



Este símbolo es seguido de información complementaria.

CÓDIGO QR

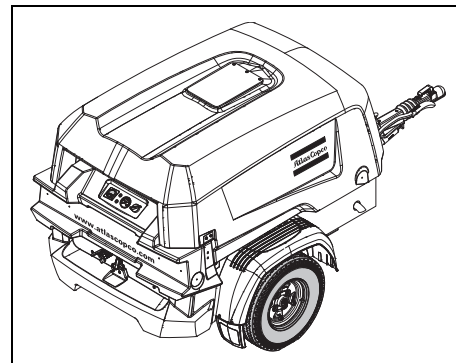


La unidad está equipada con una etiqueta de código QR. Encontrará el código QR junto al panel de operaciones. Si escanea el código con su smartphone o tableta, obtendrá acceso a un sitio Web con información adicional acerca de su compresor.



Algunas de las secciones de este sitio Web están protegidas por una contraseña.

DESCRIPCIÓN GENERAL



Los compresores tipo XAHS 38 - XAHS 70 hasta XAHS 88 - XAS 175 son compresores de tornillo con inyección de aceite, de una etapa, fabricados para una presión nominal efectiva de trabajo de entre 7 bar (102 psi) y 12 bar (175 psi) (véase el capítulo **Especificaciones técnicas**).

El compresor está equipado con una campana de PE.

El PE es muy robusto, no se corroe y mantiene su forma y color durante toda la vida útil de la máquina. Es totalmente reciclable a fin que el impacto en el medio ambiente sea el mínimo posible. Su peso reducido (menos de 750 Kg) permite remolcarlo con un permiso de conducir europeo estándar.

La campana dispone de aberturas en los extremos delantero y posterior con forma para facilitar la admisión y la salida del aire de refrigeración. La campana está interiormente forrada con material insonizador.

Motor

El compresor se acciona con un motor diesel refrigerado por líquido.

La potencia del motor se transmite al compresor a través de una caja de engranajes.

Elemento del compresor

El blindaje de compresor aloja dos rotores del tipo tornillo, montados sobre cojinetes de bola y rodillos. El rotor macho, accionado por el motor hace funcionar el rotor hembra. El elemento entrega aire libre de pulsaciones.

El aceite inyectado es utilizado para fines de sellado, refrigeración y lubricación.

Sistema de aceite del compresor

El aceite es impulsado por presión de aire. El sistema no posee bomba de aceite.

Todo el sistema de aceite está equipado con mangueras de aceite sujetas mediante pernos para así garantizar una mayor calidad y menos problemas.

El aceite se separa del aire en el depósito de aire/aceite primero mediante la fuerza centrífuga y en segundo lugar mediante un elemento separador de aceite. Un separador de aceite tipo rosca garantiza un servicio rápido.

Regulación

El compresor cuenta con un sistema de regulación neumática continua y con una válvula de purga que está integrada en el conjunto del descargador. La válvula se cierra durante el funcionamiento por efecto de la presión de salida del elemento del compresor y se abre por la presión del depósito de aire cuando el compresor está parado.

Cuando aumenta el consumo de aire, va a disminuir la presión del depósito de aire y viceversa.

La variación de presión del depósito es detectada por la válvula de regulación, la cual, mediante el control del aire hacia el conjunto de descarga y el regulador de velocidad del motor, iguala la salida de aire al consumo de aire. La presión del depósito de aire es mantenida entre la presión de trabajo preseleccionada y la correspondiente presión de descarga.

Sistema de refrigeración

El motor está provisto de un refrigerante líquido y el compresor está provisto de un refrigerante del aceite.

El tanque superior del refrigerador del motor está integrado en el mismo refrigerador para reducir la cantidad de conexiones. Esto resulta en una mayor robustez en general y menos averías y problemas.

El aire de refrigeración es generado por un ventilador, impulsado por el motor.

Sistema de combustible

Las líneas de alimentación de combustible y la filtración de combustible están diseñadas de modo que después de que el tanque de combustible funcione hasta quedar seco, los bolsillos de aire no podrán llegar al motor garantizándose así un arranque suave del mismo.

Dispositivos de seguridad

Un interruptor térmico de apagado protege el compresor del sobrecalentamiento. El colector de aire está provisto de una válvula de seguridad.

El motor está equipado con interruptores de apagado en caso de baja presión de aceite y elevada temperatura del fluido refrigerante.

Bastidor y eje

La máquina está equipada con un bastidor anti-derrames.

El bastidor, fabricado con una única lámina de metal, puede contener hasta un 110% de todos los líquidos del compresor. También se ha instalado un tapón de drenaje que sirve para evacuar el bastidor y capturar de manera segura todos los líquidos derramados.

El parachoques está diseñado de tal modo que protege la sección inferior posterior del bastidor en caso de que la máquina se inclinara sobre su parte posterior.












La unidad de Compresor/motor está soportada al bastidor con topes de caucho.












La unidad puede suministrarse con o sin ruedas. En caso de venir equipada con ruedas, dispondrá de una barra de tracción fija o ajustable con o sin frenos. La barra de tracción puede estar equipada con un acoplamiento de bola o varios cáncamos de remolque.








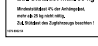

La barra de tracción puede estar equipada con un rodillo de tensión o una pata de soporte.

ETIQUETAS DE MARCACIÓN E INFORMACIÓN

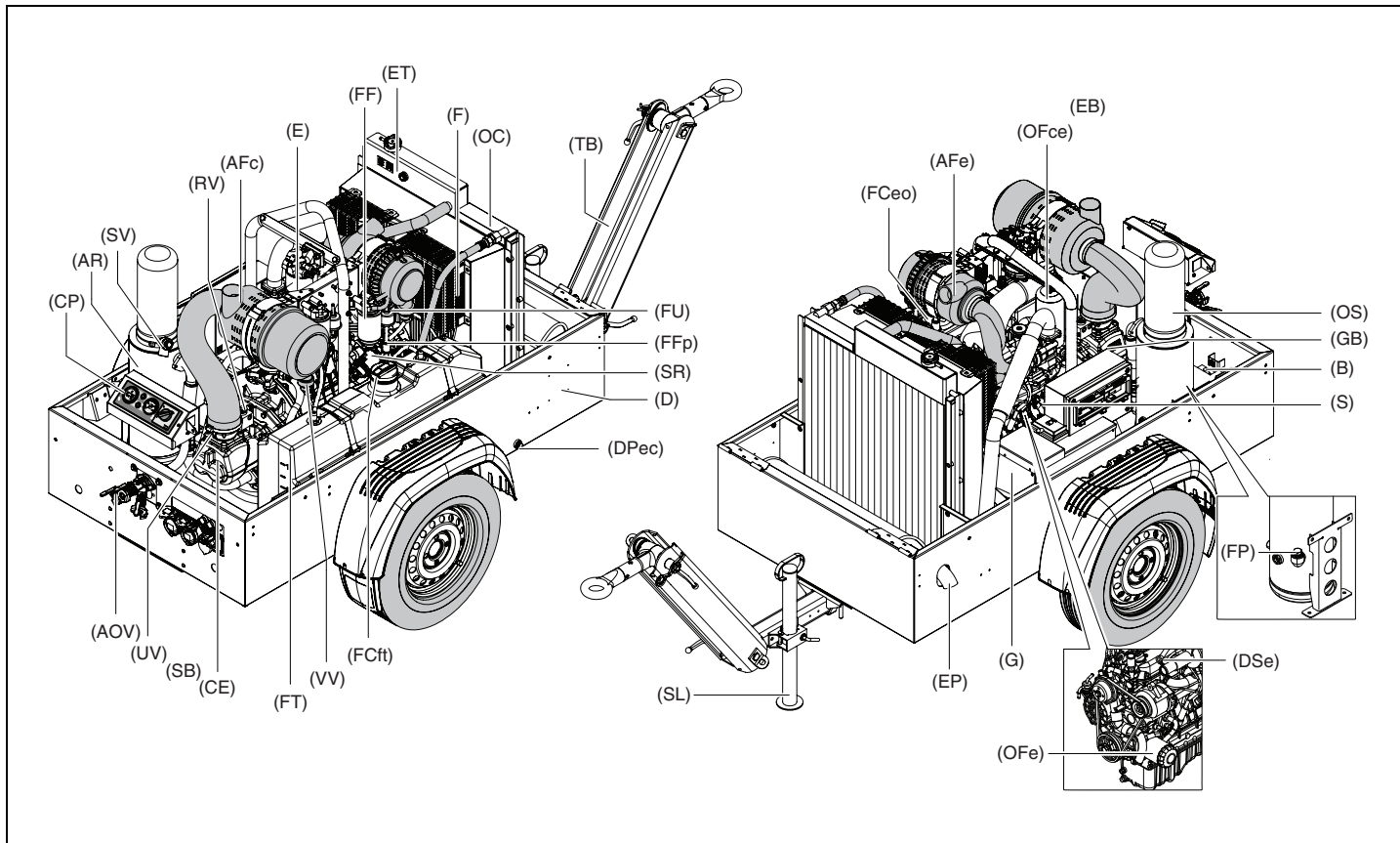
Para ver la ubicación de las etiquetas, consulte el manual de recambios.

	Gases de escape peligrosos.
	Peligro, superficie caliente.
	Riesgo de electrocución!
 PAROIL M Xtreme	Aceite mineral de compresor Atlas Copco.
 PAROIL S	Aceite sintético de compresor Atlas Copco.
 PAROIL E	Aceite mineral para motor Atlas Copco.
	Manual.
	Lea el manual de instrucciones antes de trabajar en la batería.
	Botón de Encendido/Apagado.
	Reloj.
	Prohibición de abrir las válvulas de aire sin mangueras conectadas.

	Bombilla de funcionamiento.
	Filtro de aire.
	Temperatura del compresor demasiado elevada.
	Nivel de aceite del compresor.
	Dirección de rotación.
	Lea el manual de instrucciones antes de arrancar el compresor.
	Servicio cada 24 horas.
	Atención! Pieza bajo presión.
	No ponerse delante de las válvulas de salida.
	No arranque el compresor con las puertas abiertas.
	Dispositivo de elevación.

 diesel	Use únicamente combustible diesel.
2,7 bar (39 psi)	Presión de los neumáticos.
	Servicio.
	Refrigerante del motor.
	Nivel de ruido de acuerdo con la directiva 2000/14/EC (expresado en dB(A)).
	Posición horizontal de la barra de remolque necesaria en caso de acoplamiento.
	Arranque el motor.
	Pre calentamiento.
	Carga del cáncamo de remolque.
	Sustancias inflamables.

Partes principales



Referencia	Nombre
AFc	Filtro de aire (compresor)
AFe	Filtro de aire (motor)
AOV	Válvulas de salida de aire
AR	Receptor de aire
B	Batería
CE	Elemento del compresor
CP	Panel de control
D	Placa de datos
DPec	Tapón de drenaje (refrigerador de aceite del motor)
DSe	Barra del nivel (aceite del motor)
E	Motor
EB	Caja electrónica (opcional)
EP	Tubo de escape
ET	Tanque de expansión
F	Ventilador
FCeo	Tapón de llenado (aceite del motor)
FCft	Tapón de llenado (tanque de combustible)
FF	Filtro de combustible
FFp	Prefiltro de combustible
FP	Tapón de llenado

Referencia	Nombre
FT	Tanque de combustible
FU	Bomba de combustible
G	Generador (opcional)
GB	Caja de engranajes
OC	Refrigerador por aceite
OFce	Filtro de aceite (elemento del compresor)
OFe	Filtro de aceite (motor)
OS	Separador de aceite
RV	Válvula de regulación
S	Motor de arranque
SB	Caja de tomas (opcional)
SL	Pata
SR	Regulador de velocidad
SV	Válvula de seguridad
TB	Barra de remolque
UV	Válvula de descarga
VV	Válvula de vacío

Instrucciones de funcionamiento

INSTRUCCIONES DE APARCAMIENTO, REMOLQUE Y ELEVACIÓN

Precauciones de seguridad



Se espera que el operador aplique todas las precauciones de seguridad relevantes. Precauciones de seguridad.

Atención



Después del recorrido de los primeros 100 km:

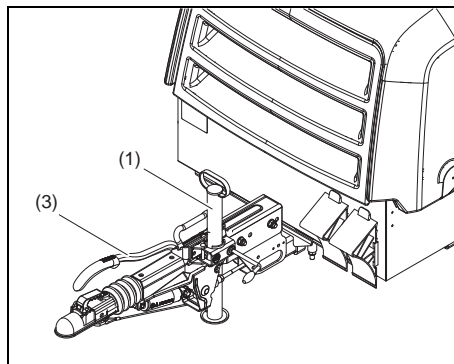
compruebe y reajuste las tuercas de las ruedas y los pernos de la barra de remolque al par especificado. Véase la sección Especificaciones del compresor/motor.



Cuando se utilice un vehículo remolcador para maniobrar la unidad, deberá tenerse cuidado de que la pata de soporte esté elevada al máximo de sus posibilidades.

Cuando la rueda guía esté sobre el suelo, la unidad solo podrá maniobrase manualmente.

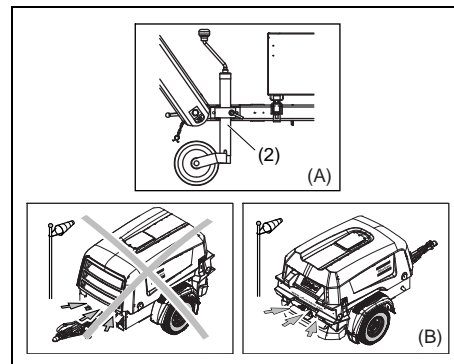
INSTRUCCIONES DE APARCAMIENTO



Barra de tracción fija con pata de soporte y frenos

Para aparcar un compresor, asegure la pata de soporte (1) o la rueda de maniobra (2) para apoyar el compresor de forma nivelada.

Aplique el freno de estacionamiento tirando de la palanca del freno de estacionamiento (3) hacia arriba. Coloque el compresor lo más nivelado que sea posible: sin embargo, puede utilizarse temporalmente en una posición desnivelada que no supere los 15°. Si el compresor está aparcado sobre un terreno en pendiente, inmobilice el compresor colocando calzos en las ruedas (disponibles opcionalmente) delante o detrás de las mismas.

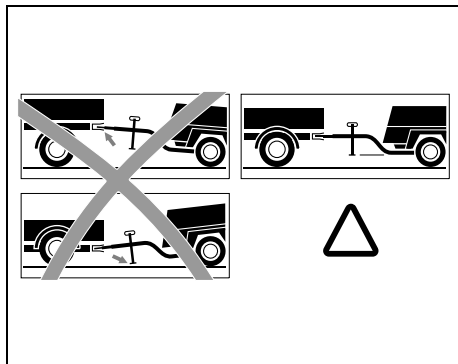


(A) Posición de aparcamiento de la rueda guía (barra de tracción ajustable)

(B) Parte posterior del compresor contra el viento

Coloque el extremo posterior del compresor el viento, alejado de las corrientes de aire contaminado y de paredes. Evite la recirculación del gas de escape y del aire de refrigeración recalentado. Esto produce un sobrecalentamiento y se reduce la potencia del motor. No obstruya la evacuación de aire desde el sistema refrigerante. La vida útil del aceite del compresor se reducirá cuando el aire de entrada en el compresor de aire esté contaminado.

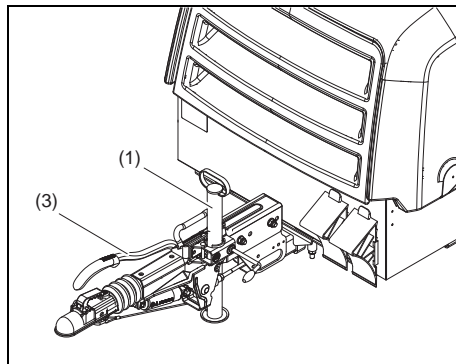
INSTRUCCIONES DE REMOLQUE



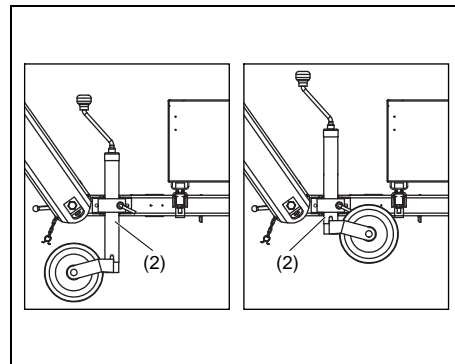
Etiqueta en la barra de remolque, instrucciones de remolque



Antes de remolcar el compresor, verifique que el equipo remolcador del vehículo coincide con la anilla de remolque o con el conector de bola. Asimismo, asegúrese de que el capo esté cerrado y correctamente asegurado.



Barra de tracción fija con pata de soporte y frenos

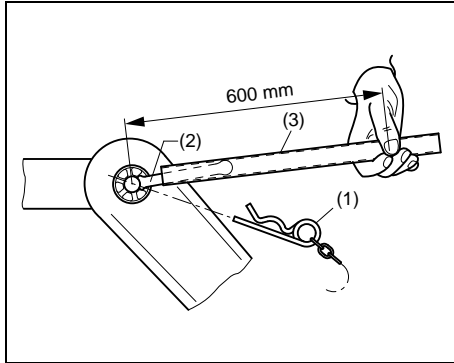


Posición de remolque de la rueda guía

Tanto en el caso de la ajustable como de la no ajustable, la barra de remolque debe estar tan nivelada como sea posible y el compresor y el extremo de la argolla de remolque en una posición nivelada.

Empuje la palanca del freno de mano (3) completamente hacia abajo y conecte el cable de arranque al vehículo. Asegure la rueda de maniobra (2) o la pata de soporte (1) en la posición más alta posible.

REGULACIÓN DE LA ALTURA (con barra de remolque ajustable)



Antes de remolcar al compresor, compruebe que las conexiones de la barra de remolque están aseguradas al máximo sin que lleguen a dañarla. Asegúrese de que no hay holgura entre los dientes de las conexiones.

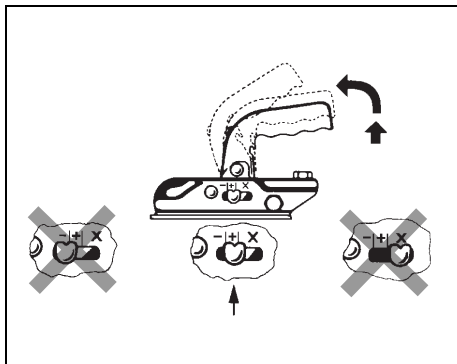


Atención:

- Retire el pasador de resorte (1).
- Libere la contratuerca (2).
- Ajuste la altura necesaria de la barra de remolque.
- Apriete la tuerca de bloqueo (2) manualmente.
- En segundo lugar, apriete la contratuerca (2) con la ayuda de un tubo de extensión (3) y a una fuerza de 45 N / 100 lbf.
- Fije la contratuerca (2) con el pasador de resorte (1).

- La regulación de la altura debe realizarse en posición acoplada sobre un suelo nivelado.
- Cuando efectúe el reajuste, asegúrese de que el punto frontal de la barra de remolque está horizontal con respecto al punto de acoplamiento.
- Antes de iniciar un viaje, asegúrese de que el eje de ajuste está asegurado para garantizar la estabilidad y la seguridad durante la conducción. Si es necesario, apriete la tuerca de bloqueo (2). Véase más arriba.

ACOPLAMIENTO DE BOLA (OPCIONAL)



Ni el tirador del acoplamiento de bola ni la palanca del freno de mano deben nunca usarse como ayuda a la maniobra; ¡los componentes internos podrían dañarse!

El acoplamiento (acoplamiento de bola) en la barra de remolque está homologado. No debe excederse la carga máxima del acoplamiento.

Cuando el acoplamiento baje la pata de apoyo invierta el coche hacia el compresor o, en caso de compresor pequeño, maniobre el compresor hacia el acoplamiento del remolque del coche.

Acoplamiento:

Abra la mordaza del acoplamiento empujando la palanca vigorosamente hacia arriba en la dirección de la flecha. Baje el acoplamiento abierto sobre la bola del acoplamiento del vehículo y la palanca se bajará automáticamente. Se cerrará y se bloqueará automáticamente. ¡Compruebe la posición “+” (véase la figura)!

Conecte el cable de separación y la toma eléctrica (opcional) al vehículo tractor. Eleve la pata de apoyo completamente y asegúrela firmemente al dispositivo de fijación. Suelte el freno de aparcamiento antes de salir.

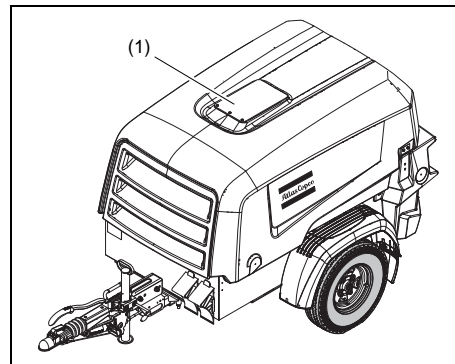
Verificación visual: la bola no debería ser visible en condición acoplada.

Desacoplamiento:

Baje la pata de apoyo. Desconecte el cable de separación y la toma eléctrica. Tire de la palanca vigorosamente hacia arriba en la dirección de la flecha y sujétela. Levante el compresor y extraígalo de la bola del vehículo remolcador.

Fije el compresor mediante un calzo en la rueda.

INSTRUCCIONES DE ELEVACIÓN



Cuando levante el compresor, debe colocar la polea de tal manera que el compresor, que debe estar nivelado, sea levantado verticalmente. La aceleración y frenado de la elevación debe mantenerse dentro de los límites de seguridad.

Utilice preferentemente el anillo de elevación. Será posible acceder al cáncamo de elevación cuando se eleve la solapa de caucho (1).



La aceleración y retardo de elevación deben mantenerse dentro de los límites de seguridad (máx. 2xg).

No se permite la elevación mediante un helicóptero.

Prohibida la elevación cuando la unidad está en funcionamiento.



Use preferiblemente una cuerda de izado a fin de evitar dañar la estructura y la cubierta de la viga de elevación.

Use una cuerda de gran capacidad que haya sido probada y aprobada según las normativas locales de seguridad.

FUNCIONAMIENTO DEL COMPRESOR

EVITE LAS CARGAS BAJAS

Las cargas bajas podrían causar:

- Alto consumo de aceite: el funcionamiento prolongado en condiciones de sin carga/carga baja del motor podría causar la generación de humo azul/gris a pocas rpm con un incremento asociado del consumo de aceite.
- Baja temperatura de combustión: ello resultará en una quema insuficiente de combustible, que a su vez causará la disolución del aceite de lubricación. Asimismo, el combustible sin quemar y el aceite de lubricación pueden introducirse en el colector de escape y, eventualmente, generarse fugas a través de las juntas del mismo colector.
- Riesgo de incendio.

Reduzca los períodos de carga baja al mínimo.

Se recomienda que la unidad siempre se use con una carga >30% del valor nominal. Deberán tomarse las medidas necesarias siempre que, debido a la circunstancia que sea, no pueda obtenerse la capacidad de carga.



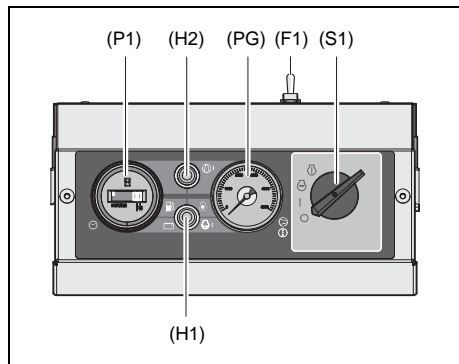
Para más información al respecto, póngase en contacto con el Centro de Atención al Cliente Atlas Copco.

Le rogamos tenga en cuenta que cuando se produce un fallo y este se debe a que la unidad ha funcionado en condiciones de carga baja, la garantía no cubre la reparación.

ANTES DE ARRANCAR

1. Antes del arranque inicial, cargue la batería, si no hubiera sido hecho previamente. Véase la sección **Recargado de una batería**.
2. Con el compresor nivelado, verifique el nivel de aceite del motor. Si fuera necesario añada aceite, hasta la marca superior de la varilla de control. Véase la sección **Verificación del nivel de aceite del motor**.
3. Verifique el nivel de aceite del compresor. Añada aceite si fuera necesario. Véase la sección **Verificación del nivel de aceite del compresor**.
4. Compruebe el nivel de refrigerante en el manómetro de nivel del radiador. Si es necesario, rellene el tanque del refrigerante. Véase la sección **Completar el nivel de refrigerante**.
5. Verifique que el depósito de combustible tenga combustible diésel suficiente. Llénelo si fuera necesario. Para cebar el motor, se deberá bombear eléctricamente el combustible sosteniendo el botón de arranque en posición "precalentamiento" durante un tiempo máximo de 20 segundos. Si es necesario, vuelva a la posición "0" y repita el procedimiento. Consulte las instrucciones de arranque adicionales.
6. Drene el líquido que gotea del bastidor.
7. Compruebe los indicadores de vacío del filtro de aire (si los hay). Si el pistón amarillo alcanza la gama de servicio marcada de color rojo, cambie el elemento del filtro. Después de cambiarlo, reinicialice el indicador pulsando el botón de renicialización.
8. Pulse la válvulas de vacío del filtro de aire para eliminar el polvo.
9. Abra una válvula de salida de aire para dejar salir el aire.

PANEL DE CONTROL

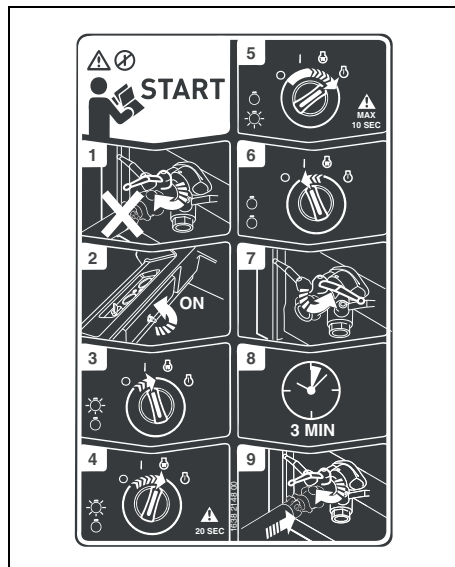


Referencia	Nombre
P1	Medidor horario
F1	Interruptor principal
PG	Indicador de presión de trabajo
H1	Lámpara de alarma general (roja)
H2	Lámpara de alarma de temperatura (roja)
S1	Arranque el interruptor en la posición de pre-calentamiento.



El interruptor principal actúa como una protección contra el arranque accidental del compresor.

PROCEDIMIENTO DE ARRANQUE



Antes de poner la unidad en funcionamiento, lea primero el manual.

1. Abra la válvula de salida de aire, pero sin conectar todavía una manguera.
2. Abra el capó y encienda el interruptor principal situado en la sección posterior del panel de control.
3. Gire el botón de arranque S1 hacia la derecha hasta la posición 1; se encenderá la lámpara H2 (luz de alarma de temperatura).

4. Para el precalentamiento, gire el interruptor de arranque S1 en el sentido de las agujas del reloj hasta la posición 2 durante un máximo de 20 segundos (también para permitir el cebado de la bomba de combustible).
5. Gire el botón de arranque S1 hacia la derecha hasta la posición 3; se encenderá la lámpara H1 (luz de alarma general). El motor de arranque pondrá en movimiento la máquina. El máximo tiempo de arranque permitido, en el que el motor de arranque funciona de modo continuo, es 10 segundos. Si el motor no arranca, deje transcurrir 30 segundos antes de volver a intentarlo. La lámpara de alarma general H1 se apagará en cuanto el motor esté en marcha.
6. El interruptor de arranque volverá automáticamente a la posición 1 y ambas lámparas se apagarán.
7. Cierre la válvula(s) de salida de aire.
8. Permita que el motor se caliente durante 3 minutos.
9. Después del calentamiento, ya puede conectar la manguera de aire, tras lo cual la unidad ya estará lista para ser utilizada.



La lámpara H2 sólo se encenderá cuando la temperatura de salida del compresor sea demasiado elevada.

DURANTE EL FUNCIONAMIENTO



Quando el motor está en servicio, las válvulas de salida de aire (válvulas de bola) siempre deben estar en una posición totalmente abierta o totalmente cerrada.



El capó deberá permanecer cerrado durante el funcionamiento y podrá abrirse únicamente durante períodos cortos de tiempo.

Asegúrese de no tocar las piezas expuestas a altas temperaturas cuando el capó esté abierto.

- Compruebe que el ajuste de la válvula de regulación funcione correctamente; es decir, que empiece a reducir la velocidad del motor cuando se alcanza la presión de trabajo.
- Compruebe la unidad en caso de que se produzcan ruidos anómalos.
- Compruebe las lámparas de alarma.

PRESIÓN DE SALIDA DE AIRE

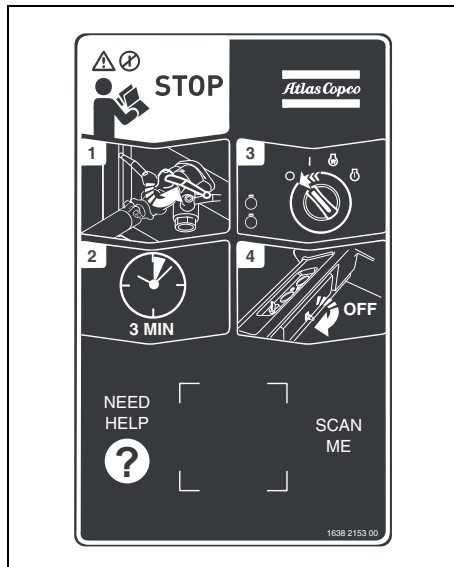
La presión de salida del aire viene pre-establecida de fábrica.



La modificación del punto de ajuste por encima del valor nominal de la presión de trabajo puede afectar al funcionamiento de la unidad y causar fallos en la misma. Solo el centro de atención al cliente de Atlas Copco, o un distribuidor autorizado, podrá realizar reparaciones o ajustar la válvula de regulación.

El uso/funcionamiento incorrecto de la máquina, incluida la modificación de la presión de trabajo por encima de su valor nominal, anulará la garantía.

PROCEDIMIENTO DE PARO



1. Cierre las válvulas de salida de aire (AOV).
2. Haga funcionar sin carga durante 3 minutos.
3. Gire el interruptor de arranque S1 en sentido contrario a las manecillas del reloj (CCW) hasta la posición 0.



Asegúrese de no tocar las piezas expuestas a altas temperaturas cuando el capó esté abierto.

4. Abra el capó y apague el interruptor principal situado en la sección posterior del panel de control.



No abra la válvula de salida de aire cuando la máquina esté apagada. El aire que permanezca en el interior del depósito se evacuará automáticamente a través de una válvula de evacuación.

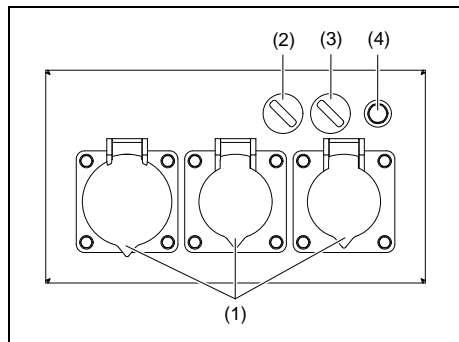
Si se libera presión desde el depósito con demasiada rapidez, el aceite empezará a crear espuma. Esta espuma podría llegar al elemento del separador de aceite, causando que también se desplace el aceite.

¡La garantía no cubre las averías causadas por no haber apagado el compresor correctamente!

FALLOS Y DISPOSITIVOS DE SEGURIDAD

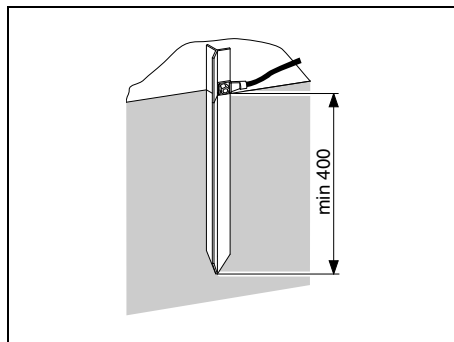
- Cuando se produzca una falla en el motor, ya sea por problemas de presión de aceite (demasiado baja), de temperatura del refrigerante (muy elevada), esto siempre provocará su inmediata detención y el encendido de la lámpara de alarma H1.
- Cuando la temperatura del aire de salida sea demasiado alta, se encenderá la lámpara de alarma H2. La lámpara de alarma permanecerá encendida, hasta que el compresor sea nuevamente puesto en marcha (interruptor de arranque en posición 3) o se haya apagado el contacto (interruptor de arranque en posición 0); o también cuando, debido al enfriamiento, el termostato se haya cerrado nuevamente (= función de memoria).

GENERADOR (OPCIONAL)



Referencia	Nombre
1	Tomas
2	Función de conmutación de control automático
3	Función de conmutación del generador
4	Cable de terminal a tierra

El generador incorporado está accionado con un accionamiento de correas múltiples en forma de V. La corriente generada puede extraerse a través de tres tomas (véase el capítulo **Especificaciones técnicas**). El generador también está equipado con un sistema de control automático para ahorrar combustible cuando no se utiliza energía eléctrica. El compresor y el generador pueden usarse simultáneamente.



Antes de encender el generador, coloque la clavija a tierra siempre en posición. Revise la conexión del cable entre la clavija a tierra y el terminal GND de la unidad.



Evite cargas altamente inductivas (por ej. soldaduras). Las cargas altamente inductivas pueden dañar el generador.

Operación del generador

Arranque el aparato siguiendo el procedimiento normal. Deje que el motor se caliente hasta que alcance la temperatura operativa. Gire el interruptor del generador (3) a la posición “1”. El sistema de control normal está desconectado y la velocidad del motor aumenta hasta alcanzar la máxima. Se activará la luz verde del interruptor, indicando que las tomas tienen corriente.

El uso del interruptor (2) le permitirá encender el sistema de control automático. Al momento de encender el generador, el sistema de control automático comprobará constantemente la carga para aumentar las revoluciones y acelerar de marcha lenta a velocidad nominal, únicamente cuando así se requiera. Esto ayuda a ahorrar combustible y reducir las emisiones. Si se desconecta algún componente consumidor de energía, la máquina continúa funcionando durante 60 segundos más antes de disminuir su velocidad a marcha lenta.

Con el monitoreo constante de la corriente eléctrica, cuando se acaba de encender algún componente consumidor de energía, el componente queda temporalmente desconectado del generador y se vuelve a conectar en cuanto la máquina alcanza la velocidad nominal. Este mecanismo de seguridad evita la carga a velocidad excesivamente baja.

Si gira el interruptor (3) del generador a la posición “0”, esto cortará la alimentación a las tomas. La lámpara del interruptor estará apagada.

Fallas

En caso de una sobrecarga o de una avería o falla de la conexión a tierra, los disyuntores o el relé de fallo de puesta a tierra se desconectarán y se cerrará la alimentación a las tomas.

Cuando ello ocurra, primero deberá desconectar los componentes consumidores de las tomas y reconectar manualmente los disyuntores / relé de fallo de puesta a tierra en la caja electrónica.

No use los componentes consumidores previamente conectados antes de haber solucionado el problema que ha causado el fallo.

Mantenimiento



Las modificaciones no autorizadas pueden conllevar riesgo de lesiones o daños en la máquina.



Mantenga siempre la máquina en orden para prevenir el peligro del fuego.



Un mantenimiento escaso puede anular cualquier reclamación de la garantía.

El operario solo tiene permiso para ejecutar el mantenimiento diario. Todas las reparaciones/tareas de mantenimiento deberá realizarlas únicamente el personal autorizado.

RESPONSABILIDAD

El fabricante no acepta ninguna responsabilidad por ningún año derivado del uso de piezas no originales ni por las modificaciones, adiciones o conversiones realizadas sin la aprobación previa por escrito del fabricante.

MANTENIMIENTO DIARIO DEL COMPRESOR ANTES DE EMPEZAR UN TRABAJO

Drene el agua y el condensado del marco del bastidor de antiderrames	ver Marco antiderrames
Vacíe las válvulas del vaciador del filtro de aire	ver Filtro de aire motor/compresor
Compruebe el nivel del aceite del motor (si es necesario, añada más aceite)	ver Verificación del nivel de aceite del motor
Compruebe el nivel del aceite del compresor (si es necesario, añada más aceite)	ver Verificación del nivel de aceite del compresor
Compruebe el nivel del líquido de refrigeración	ver Verificación del nivel de refrigerante
Compruebe/lene el depósito de combustible una vez haya terminado de trabajar ese día	
Compruebe los indicadores de vacío de la admisión de aire	
Compruebe la unidad en caso de que se produzcan ruidos anómalos	
Compruebe el panel de control	ver Panel de control

MANTENIMIENTO DIARIO DEL BASTIDOR ANTES DE REALIZAR UN TRABAJO EN CARRETERA

Inicialmente, compruebe la barra de remolque, la palanca del freno de mano, el accionador del resorte, la palanca de inversión de marcha, la articulación y todas las partes móviles para facilitar el movimiento	
Compruebe que el cabezal del acoplamiento no presente daños	
Compruebe la altura de la instalación de ajuste de altura	ver Regulación de la altura
Compruebe la presión de las ruedas	ver Especificaciones técnicas
Compruebe eventuales daños en el cable de seguridad	



Para saber qué líquidos deberá usar y sus números de pedido, consulte el manual de recambios.

ACEITE



Es muy recomendable utilizar aceites lubricantes de marca Atlas Copco tanto para el compresor como para el motor. Si quiere usar aceite de otra marca, consulte con Atlas Copco.



Nunca mezcle aceite mineral y sintético.

VERIFICACIÓN DEL NIVEL DE ACEITE



Jamás mezcle aceites de diferentes marcas o tipos.

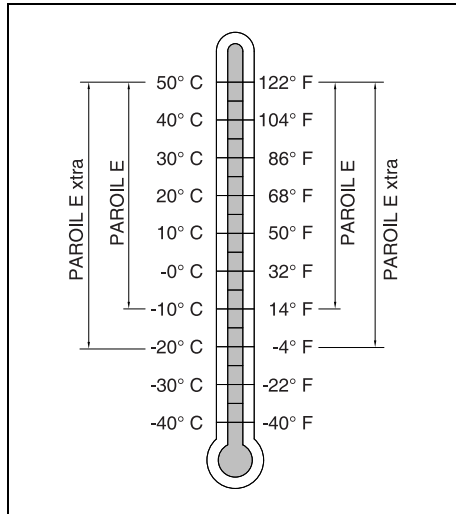
Cuando haya riesgo de inhalación del aire suministrado, utilice únicamente aceites no tóxicos.

Deje que el motor se enfríe durante 10 minutos. Con el compresor nivelado, verifique el nivel de aceite del motor. Si fuera necesario añada aceite, hasta la marca superior de la varilla de control.

VERIFICACIÓN DEL NIVEL DE ACEITE DEL MOTOR

Verifique el nivel de aceite del motor de acuerdo con las instrucciones entregadas en el Manual de Instrucciones del Motor, y añada aceite si fuera necesario.

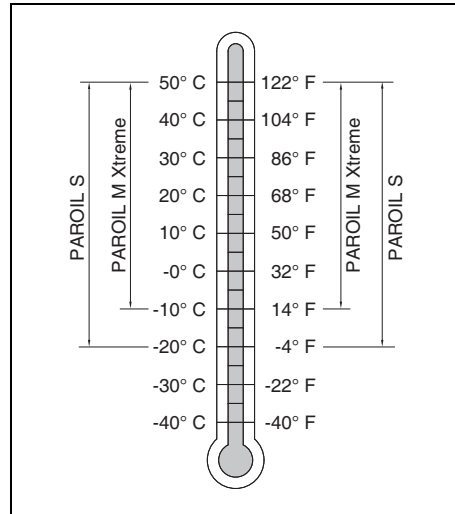
ACEITE DEL MOTOR



Elija el aceite del motor en función de las temperaturas ambiente a las que está expuesta el área de funcionamiento actual.

Para ver los números de pedido, consulte la lista de recambios.

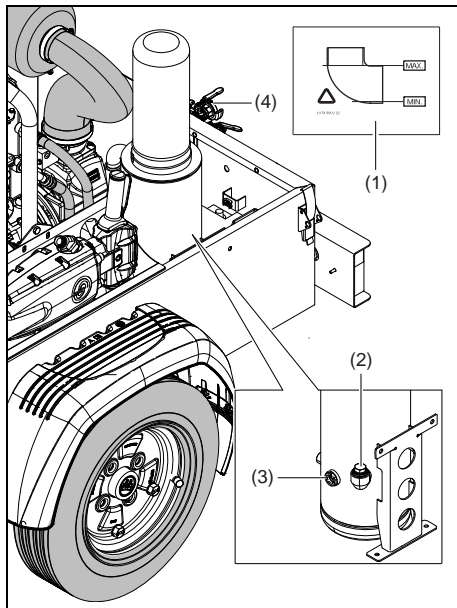
ACEITE DEL COMPRESOR



Elija el aceite del compresor en función de las temperaturas ambiente a las que está expuesta el área de funcionamiento actual.

Para ver los números de pedido, consulte la lista de recambios.

VERIFICACIÓN DEL NIVEL DE ACEITE DEL COMPRESOR



INSPECCIÓN DIARIA

Compruebe diariamente el nivel del aceite del compresor, justo después de haber puesto el compresor en funcionamiento.



El nivel del aceite del compresor debe comprobarse con el compresor en posición horizontal después de haber puesto en funcionamiento el compresor, durante la etapa de calentamiento, a fin de que la válvula termostática esté abierta.

1. Detenga el compresor con la válvula de salida de aire cerrada (3) y déjelo reposar durante un corto período de tiempo para que el sistema pueda evacuar la presión presente en el interior del recipiente y el aceite pueda estabilizarse.
2. Compruebe el nivel de aceite a través de las mirillas de nivel del aceite (1). El nivel del aceite deberá estar en la mitad superior de la mirilla. Si el nivel del aceite es demasiado bajo, añada aceite a través de la clavija de llenado de aceite (2).



Antes de retirar la clavija de llenado de aceite, asegúrese de evacuar la presión abriendo una válvula de salida de aire (4) y comprobando la presión del recipiente en el controlador o el manómetro de presión.

3. Introduzca más aceite, hasta que el nivel de aceite esté al nivel superior, tal como se indica en la etiqueta (1).
4. Reinstale y apriete el tapón de llenado.

COMPRUÉBELO DESPUÉS DE UN LARGO PERÍODO DE INACTIVIDAD DEL COMPRESOR

1. Compruebe el nivel de aceite a través de las mirillas de nivel del aceite (3). El nivel deberá estar en la mitad superior de la mirilla.
2. Si el nivel de aceite es demasiado bajo, retire la clavija de llenado de aceite (2) y compruebe si todavía hay aceite en el recipiente.
 - No hay aceite en el recipiente: Introduzca más aceite en el compresor, hasta que el nivel del aceite esté al nivel superior, tal como se indica en la etiqueta, y siga los pasos descritos anteriormente en **Inspección diaria**.
 - Hay aceite en el recipiente: Arranque la unidad para calentarla y espere a que se abra la válvula termostática. Detenga el compresor con la válvula de salida cerrada (4) y siga las indicaciones descritas más arriba en **Inspección diaria**.



A temperaturas inferiores a los 0°C, deberá cargar el compresor para asegurarse de que se abra el termostato del compresor.

REFRIGERACIÓN



Es altamente recomendable usar el refrigerante de la marca Atlas Copco.



Nunca mezcle refrigerantes distintos ni haga la mezcla de los componentes del fluido refrigerante fuera del sistema de refrigeración.

PARCOOL EG

PARCOOL EG es un refrigerante listo para usarse preparado a base de etilenglicol, premezclado en una proporción de dilución óptima de 50/50, para dar protección anticongelante garantizada a -40°C (-40°F).

Para ver los números de pedido, consulte la lista de recambios.

Los motores enfriados por líquidos ya salen de fábrica llenos con este tipo de mezcla.

VERIFICACIÓN DEL NIVEL DE REFRIGERANTE

- Compruebe el nivel de refrigerante en el manómetro de nivel del radiador. Si es necesario, rellene el tanque del refrigerante. Véase la sección **Completar el nivel de refrigerante**.
- Un nivel bajo de refrigerante puede provocar el sobrecalentamiento del motor, lo que a su vez causaría daños irreversibles en el motor.

COMPLETAR EL NIVEL DE REFRIGERANTE



Nunca quite la tapa del sistema de llenado de refrigerante mientras el fluido esté caliente.

El sistema puede estar sometido a presión. Retire la tapa lentamente y sólo cuando el fluido refrigerante se encuentre a la temperatura ambiente. Una súbita liberación de la presión del sistema de refrigeración cuando está caliente puede ocasionar salpicaduras del fluido refrigerante que provoquen lesiones personales.

- Siempre complete el nivel con PARCOOL EG.
- Completar el nivel del refrigerante únicamente con agua cambia la concentración de aditivos y por lo tanto no está permitido.

BATERÍA

RECARGADO DE UNA BATERÍA

Antes y después de cargar una batería, siempre debe verificar el nivel de electrolito en cada célula. Si fuera necesario rellene únicamente con agua destilada. Cuando se procede a cargar la batería, cada célula debe estar abierta, es decir, sin las clavijas ni las cubiertas.



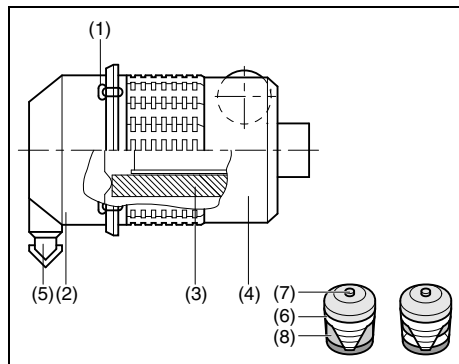
Utilice un cargador de baterías automático de acuerdo con las instrucciones del fabricante.

SERVICIO PERIÓDICO DE LA BATERÍA

- Mantenga la batería limpia y seca.
- Mantenga el nivel del electrolito entre 10 y 15 mm. por encima de las placas, o al nivel indicado. Rellene únicamente con agua destilada. No la rellene en exceso, ya que esto causará un bajo rendimiento y un grado de corrosión excesivo en la misma.

En caso de identificarse condiciones dudosas o malfuncionamientos, tenga en cuenta que la causa de ellas podría residir en el sistema eléctrico, es decir en terminales desajustados, malos ajustes en el regulador de tensión, bajo rendimiento del compresor, etc.

FILTRO DE AIRE MOTOR/COMPRESOR



1. Abrazaderas de presión
2. Tapa del colector de polvo
3. Elemento del filtro
4. Alojamiento del filtro
5. Válvula de vacío
6. Indicador de vacío polvo
7. Indicador rojo (Reset)
8. Indicador amarillo

LIMPIEZA DEL COLECTOR DE POLVO

Para retirar el polvo del colector de polvo, apriete varias veces la válvula de vacío (5).

LIMPIEZA

LIMPIEZA DE LOS REFRIGERADORES

Para mantener el rendimiento de refrigeración, conserve limpios todos los refrigeradores. Abra el capó y limpie los refrigeradores con un cepillo de fibra y aire comprimido.



Elimine toda suciedad de los refrigeradores con un cepillo de fibra. No emplee nunca un cepillo de alambre u objetos metálicos.

Puede aplicarse una limpieza al vapor en combinación con un agente limpiador.



Para evitar dañar los refrigeradores, el ángulo entre el chorro y los refrigeradores debe ser de 90° aprox.



Proteja al equipo eléctrico y de control, a los filtros de aire, etc. de la entrada de humedad.



No deje nunca líquidos derramados como combustible, aceite, agua y productos limpiadores dentro ni alrededor del compresor.

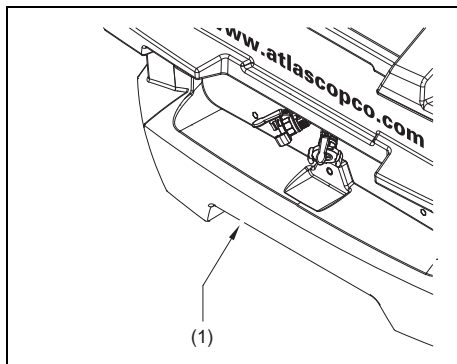
LIMPIEZA DEL ALOJAMIENTO HARDHAT

Se puede lograr la limpieza óptima del casco si se aplica alta presión a la limpieza en combinación con el jabón líquido.



No use agua a temperatura >50°C (122°F).

MARCO ANTIDERRAMES



El compresor está equipado con un bastidor antiderrames para proteger el ambiente.

Cualquier fuga de líquidos se recolecta en caso de averías. Este líquido puede evacuarse a través de un drenaje (1), normalmente cerrado con tapones.

Apriete herméticamente el tapón y verifique que no presente fugas.

Por favor observe los reglamentos ambientales pertinentes cuando retire el líquido recolectado.

ALMACENAMIENTO

Haga funcionar regularmente el compresor, p.ej. una vez a la semana, hasta que se caliente.

Cargue y descargue el compresor varias veces a fin de hacer funcionar los componentes de carga y descarga. Después de apagarlo, cierre las válvulas de salida de aire.



Si el compresor va a ser guardado sin funcionar durante un tiempo, se deben tomar medidas de precaución.

Para obtener las medidas correctas, póngase en contacto con Atlas Copco.

OPCIONES

Recipiente multi-aprobado

Las máquinas estándar se suministran con un recipiente aprobado por la CE. El recipiente multi-aprobado incluye las aprobaciones ASME, CRN, MOM, AS1210 y ML.

Filtro de combustible adicional

Cuando exista el riesgo de que el combustible sea de baja calidad, se recomienda usar un filtro de combustible adicional con un separador de agua.

Cartucho de seguridad

En caso de entornos expuestos a grandes cantidades de polvo o altamente contaminados, se recomienda el uso de un cartucho de seguridad. Esto ofrecerá protección adicional en caso de roturas en el elemento del filtro.

Caja de herramientas

Hay disponible una caja de herramientas de mayor tamaño. Está situada dentro de la carrocería, sobre la batería, y puede extraerse con suma facilidad para obtener acceso a la batería de abajo si ello fuera necesario.

Válvula de retención

Puede instalarse una válvula de no retorno entre el recipiente y las válvulas de salida de aire a fin de evitar que el aire vuelva a introducirse de nuevo en el recipiente cuando se use un equipo presurizado.

Equipo para climas fríos

En condiciones climatológicas frías, garantizamos el arranque de la unidad hasta a -20°C .

Solución de problemas

Se supone que el motor está en buenas condiciones.



Si no logra solucionar el problema con esta tabla de solución de problemas, sírvase consultar a Atlas Copco.

Problema	Averías posibles	Acciones correctoras
1. La lámpara no se enciende cuando se gira el interruptor de arranque a la posición 1.	Batería descargada o defectuosa.	Verifique el nivel del electrolito y cargue la batería.
2. La lámpara de alarma general no se enciende cuando se gira el interruptor de arranque a la posición 2.	Bombilla (H2) quemada.	Consulte con el técnico autorizado de Atlas Copco.
3. El motor no arranca luego de girar (S1) a la posición 1.	a. Baja salida de batería. b. El interruptor principal está apagado. c. El tanque de combustible está vacío.	a. Ver solución 1a. b. Encienda el interruptor principal. c. Llene el depósito de combustible y cebe la bomba de combustible.
4. El motor de arranque impulsa el motor después de haber puesto el interruptor de arranque en posición 3, pero el motor no enciende.	Baja salida de batería.	Véase 1a.
5. El motor está en marcha, pero se para inmediatamente después de soltar el botón de arranque.	a. Botón de arranque (S1) liberado demasiado pronto. b. Insuficiente presión de aceite del motor. c. No hay suficiente combustible en el depósito de combustible.	a. Vuelva a arrancar otra vez. Si el motor no arranca, detenga la unidad y consulte con un técnico autorizado de Atlas Copco. b. Detenga la unidad y consulte con un técnico autorizado de Atlas Copco. c. Llene el depósito de combustible.
6. La bombilla de alarma general permanece encendida más de 5 segundos después de arrancar.	a. Presión insuficiente de aceite del motor o temperatura del refrigerante del motor demasiado elevada. b. Defecto en el conmutador de presión de aceite del motor o en el conmutador de temperatura del compresor.	a. Detenga la unidad y consulte con un técnico autorizado de Atlas Copco. b. Detenga la unidad y consulte con un técnico autorizado de Atlas Copco.

Problema	Averías posibles	Acciones correctoras
7. El medidor horario no cuenta las horas de funcionamiento.	El medidor horario es defectuoso.	Consulte con el técnico autorizado de Atlas Copco.
8. La capacidad del compresor o la presión están por debajo de lo normal.	El consumo de aire sobrepasa la capacidad del compresor.	Compruebe el material conectado.
9. Sobrecalentamiento; se enciende la lámpara de alarma.	a. Refrigeración insuficiente del compresor. b. El radiador de aceite / refrigerante está obstruido por la parte exterior.	a. Desplace el compresor. b. Limpie el refrigerador. Ver sección Limpieza de los refrigeradores .
10. El motor continuará funcionando a máxima velocidad cuando se cierran las válvulas de salida de aire; la válvula de seguridad soplará.		Consulte con el técnico autorizado de Atlas Copco.
11. La presión de trabajo aumenta durante el funcionamiento provocando la descarga de la válvula de seguridad.		Consulte con el técnico autorizado de Atlas Copco.
12. Sale niebla de aceite de la(s) válvula(s) de salida de aire.		Consulte con el técnico autorizado de Atlas Copco.
13. El compresor se apaga sin causa aparente.		Consulte con el técnico autorizado de Atlas Copco.
14. Sigue saliendo aire y aceite del filtro de aire después de haber parado el compresor.		Consulte con el técnico autorizado de Atlas Copco.
15. No hay salida de aire.		Consulte con el técnico autorizado de Atlas Copco.
Generador (opcional)		
16. No hay tensión en las tomas de conexión.	a. El generador no está encendido. b. Disyuntores apagados.	a. Encienda el generador. b. Conecte los disyuntores.
17. Los disyuntores se apagan al conectarse un dispositivo eléctrico.	a. El dispositivo eléctrico es defectuoso.	a. Haga reparar o reemplazar el dispositivo eléctrico.
18. Los disyuntores están apagados.	a. Cortocircuito o sobrecarga.	a. Fallo de reparación. Conecte los disyuntores.
19. La luz verde H3 está desactivada.	a. Disyuntores apagados. b. Fallo eléctrico grave.	a. Conecte los disyuntores. b. Consulte a Atlas Copco.

Especificaciones técnicas

ESPECIFICACIONES DEL COMPRESOR/MOTOR

CONDICIONES DE REFERENCIA

Conjuntos		XAHS 38 Kd	XAS 58 Kd	XAS 68 Kd	XAS 48 G Kd	XATS 68 Kd	XAS 78 Kd	XAS 88 Kd	XAS 68 G Kd
Presión absoluta de entrada	bar	1	1	1	1	1	1	1	1
	psi	14,5	14,5	14,5	14,5	14,5	14,5	14,5	14,5
Humedad relativa del aire	%	0	0	0	0	0	0	0	0
Temperatura de entrada de aire	°C	20	20	20	20	20	20	20	20
	°F	68	68	68	68	68	68	68	68
Presión de trabajo efectiva nominal	bar	12	7	7	7	10,3	7	7	7
	psi	175	102	102	102	150	102	102	102

Las condiciones de entrada están especificadas en la rejilla de admisión de aire en la parte exterior de la cubierta

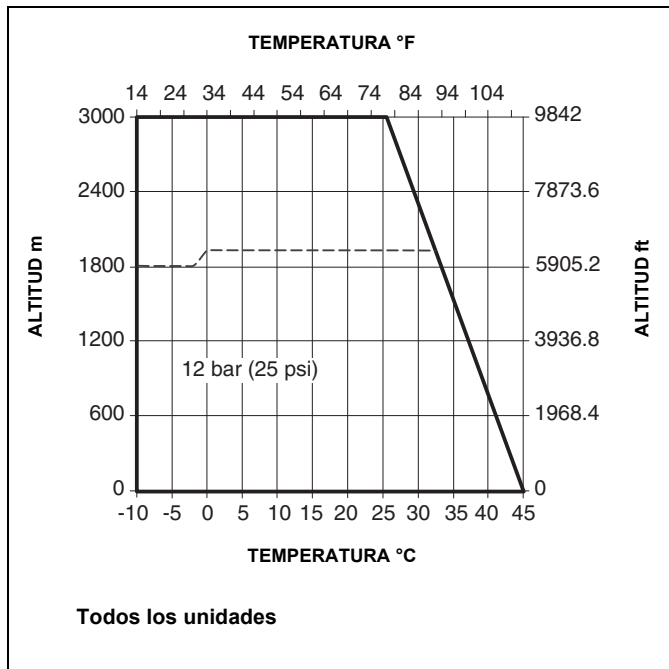
LIMITACIONES

Conjuntos		XAHS 38 Kd	XAS 58 Kd	XAS 68 Kd	XAS 48 G Kd
Mínima presión efectiva del receptor	bar	2	2	2	2
	psi	30	30	30	30
Presión máxima efectiva del depósito, compresor sin carga	bar	13,5	8,8	8,8	8,8
	psi	200	125	125	125
Temperatura ambiente máxima a nivel del mar	sin post-refrigerador	°C	50	50	50
		°F	122	122	122
	con posenfriador	°C	45	45	45
		°F	113	113	113
Mínima temperatura de arranque	°C	-10	-10	-10	-10
	°F	14	14	14	14
Mínima temperatura de arranque con equipo de arranque en frío	°C	-20	-20	-20	-20
	°F	-4	-4	-4	-4

Conjuntos		XATS 68 Kd	XAS 78 Kd	XAS 88 Kd	XAS 68 G Kd
Mínima presión efectiva del receptor	bar	2	2	2	2
	psi	30	30	30	30
Presión máxima efectiva del depósito, compresor sin carga	bar	13,5	8,8	8,8	8,8
	psi	200	125	125	125
Temperatura ambiente máxima a nivel del mar	sin post-refrigerador	°C	50	50	50
		°F	122	122	122
	con posenfriador	°C	45	45	45
		°F	113	113	113
Mínima temperatura de arranque	°C	-10	-10	-10	-10
	°F	14	14	14	14
Mínima temperatura de arranque con equipo de arranque en frío	°C	-20	-20	-20	-20
	°F	-4	-4	-4	-4

CURVAS DE ALTITUD DE RENDIMIENTO DEL APARATO

Presión de trabajo máxima admisible en función de la altitud y de la temperatura ambiente.



El gráfico representa las condiciones de trabajo. Sobre las condiciones de arranque, por favor, contacte con Atlas Copco.

DATOS DE RENDIMIENTO

En condiciones de referencia, si son aplicables, y para velocidad del eje normal, si no se dice lo contrario.

Conjuntos		XAHS 38 Kd	XAS 58 Kd	XAS 68 Kd	XAS 48 G Kd
Velocidad del eje del motor, normal y máxima	r/min	3000	3400	3000	3400
Velocidad eje del motor, compresor sin carga	r/min	1850	2000	1850	2000
Entrega de aire libre ¹⁾ sin post-refrigerador	l/s	37,5	58	58	58
	m ³ /min	2,25	3,48	3,48	3,48
	cfm	80	123	123	123
Consumo de combustible					
- a 100% FAD	kg/h	6,44	6,44	6,44	6,44
	lb/h	14,2	14,2	14,2	14,2
- a 75% FAD	kg/h	5,23	5,23	5,23	5,23
	lb/h	11,5	11,5	11,5	11,5
- a 50% FAD	kg/h	3,87	3,87	3,87	3,87
	lb/h	8,5	8,5	8,5	8,5
- a 25% FAD	kg/h	3,51	3,51	3,51	3,51
	lb/h	8,5	8,5	8,5	8,5
- sin carga	kg/h	2,57	2,57	2,57	2,57
	lb/h	5,7	5,7	5,7	5,7
Consumo específico de combustible - a 100% FAD	g/m ³	29,9	29,9	29,9	29,9
	lb/1000 cu.ft	1,9	1,9	1,9	1,9
Consumo de aceite del motor (máximo)	g/h	17	17	17	17
	oz/h	0,6	0,6	0,6	0,6
Temperatura de aire comprimido sin post-refrigerador en las válvulas de salida	°C	58,5	58,5	58,5	58,5
	°F	138	138	138	138
	°C	35	35	35	35
	°F	95	95	95	95
- Nivel de presión de sonido (Lp) medido según ISO 2151 bajo condiciones de campo abierto a 7 m de distancia	dB(A)	70	70	70	70
	dB(A)	98	98	98	98
- El nivel de potencia acústica (Lw) cumple la 2000/14/CEE	dB(A)	98	98	98	98

Conjuntos		XATS 68 Kd	XAS 78 Kd	XAS 88 Kd	XAS 68 G Kd	
Velocidad del eje del motor, normal y máxima	r/min	3000	3000	3000	3400	
Velocidad eje del motor, compresor sin carga	r/min	1850	1850	1850	2000	
Entrega de aire libre ¹⁾	sin post-refrigerador	l/s	58	77	77	58
		m ³ /min	3,4	4,6	4,6	3,5
		cfm	123	163	163	123
	con posefriador	l/s	-	75,6	75,6	-
		m ³ /min	-	4,53	4,53	-
		cfm	-	160	160	-
Consumo de combustible						
- a 100% FAD	kg/h	6,44	6,44	6,44	6,44	
	lb/h	14,2	14,2	14,2	14,2	
- a 75% FAD	kg/h	5,23	5,23	5,23	5,23	
	lb/h	11,5	11,5	11,5	11,5	
- a 50% FAD	kg/h	3,87	3,87	3,87	3,87	
	lb/h	8,5	8,5	8,5	8,5	
- a 25% FAD	kg/h	3,51	3,51	3,51	3,51	
	lb/h	8,5	8,5	8,5	8,5	
- sin carga	kg/h	2,57	2,57	2,57	2,57	
	lb/h	5,7	5,7	5,7	5,7	
Consumo específico de combustible						
- a 100% FAD	g/m ³	29,9	29,9	29,9	29,9	
	lb/1000 cu.ft	1,9	1,9	1,9	1,9	
Consumo de aceite del motor (máximo)						
	g/h	17	17	17	17	
	oz/h	0,6	0,6	0,6	0,6	
Temperatura de aire comprimido en las válvulas de salida	sin post-refrigerador	°C	58,5	58,5	58,5	58,5
		°F	138	138	138	138
	con posefriador	°C	35	35	35	35
		°F	95	95	95	95
- Nivel de presión de sonido (Lp) medido según ISO 2151 bajo condiciones de campo abierto a 7 m de distancia	dB(A)	70	70	70	70	
- El nivel de potencia acústica (Lw) cumple la 2000/14/CEE	dB(A)	98	98	98	98	

DATOS DE DISEÑO

Compresor

Número de etapas de compresión: 1

Motor

Conjuntos		XAHS 38 Kd	XAS 58 Kd	XAS 68 Kd	XAS 48 G Kd	XATS 68 Kd	XAS 78 Kd	XAS 88 Kd	XAS 68 G Kd
Marca		Kubota	Kubota	Kubota	Kubota	Kubota	Kubota	Kubota	Kubota
Tipo		V1505	V1505	V1505	V1505-T*	V1505-T	V1505-T	V1505-T	V1505-T
Refrigeración		Líquido	Líquido	Líquido	Líquido	Líquido	Líquido	Líquido	Líquido
Nº de cilindros		4	4	4	4	4	4	4	4
Diámetro	mm	78	78	78	78	78	78	78	78
	in	3,07	3,07	3,07	3,07	3,07	3,07	3,07	3,07
Carrera	mm	78,4	78,4	78,4	78,4	78,4	78,4	78,4	78,4
	in	3,09	3,09	3,09	3,09	3,09	3,09	3,09	3,09
Cilindrada	l	1,498	1,498	1,498	1,498	1,498	1,498	1,498	1,498
	cu.in	91,4	91,4	91,4	91,4	91,4	91,4	91,4	91,4
Salida de acuerdo con ISO 9249 G a velocidad del eje normal	kW	26,5	33	33	33	33	33	33	33
	BHP	36	44,8	44,8	44,8	44,8	44,8	44,8	44,8
- Factor de carga	%	100	100	100	100	100	100	100	100
Capacidad del cárter de aceite:									
- Rellenado (máximo) con cambio de filtro	l	6,7	6,7	6,7	6,7	6,7	6,7	6,7	6,7
	US gal	1,32	1,32	1,32	1,32	1,32	1,32	1,32	1,32
Capacidad del sistema de refrigeración	l								
	US gal								

* V1505: 6 kVA generador
 V1505-T: 12 kVA generador

Unidad

Conjuntos		Todos los unidades
Capacidad del sistema de aceite del compresor	l	8
	US gal	2,1
Capacidad neta del depósito de aire	l	16,7
	US gal	4,4
Capacidad del depósito de combustible	l	68
	US gal	17,9
Volumen de aire en las rejillas de admisión de aire (aprox.) ¹⁾	m ³ /s	0,93
	cuft/s	32,8

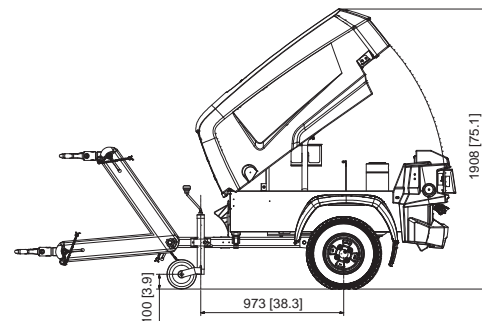
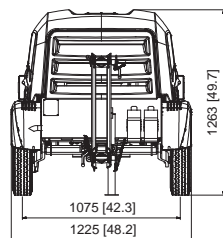
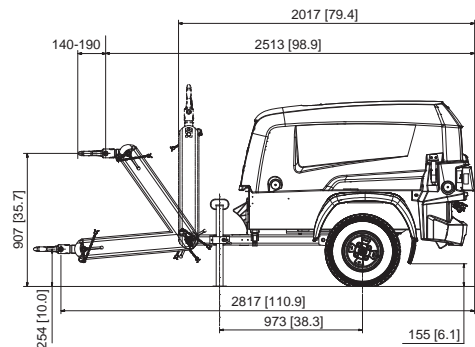
¹⁾ Aire necesario para refrigeración y combustión del motor y del compresor y para compresión.

Alternador

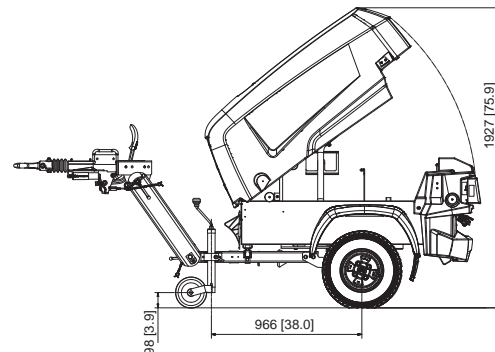
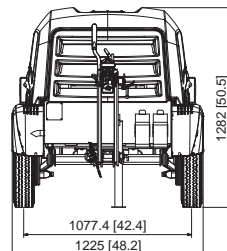
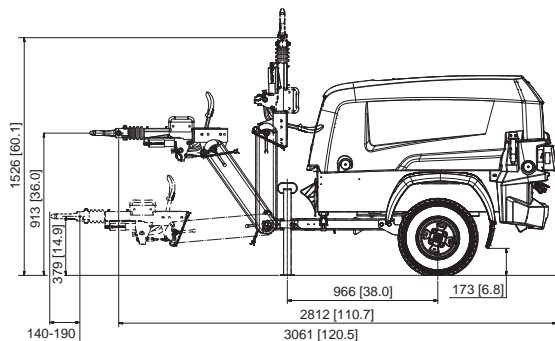
		XAS 48 G + XAS 68 G			
Tensión CA	V	110	230/400		230/400
Potencia nominal	kVA	6	6		12
Modelo		S16F	T16F		T20FS
Protección		Relé de fallo de puesta a tierra	Relé de fallo de puesta a tierra	Relé IT	Relé de fallo de puesta a tierra Relé IT
Tomas		1x 110V/1ph/32A 2x 110V/1ph/16A	1x 400V/3ph/10A 2x 230V/1ph/10A		2x 400V/3ph/16A 1x 230V/1ph/16A
Índice de protección	IP	23			
Estándar		IEC 34-1			

DIMENSIONES

9822 0088 00 - Barra de tracción ajustable sin frenos

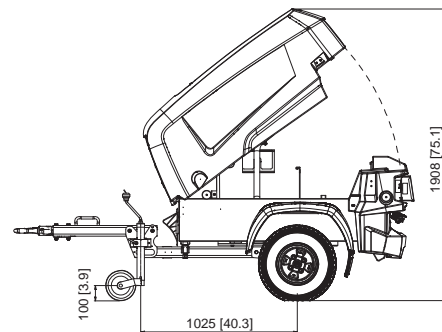
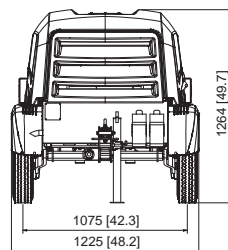
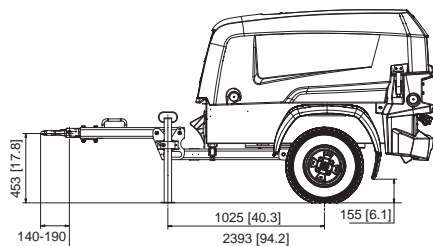


9822 0089 00 - Barra de tracción ajustable con frenos

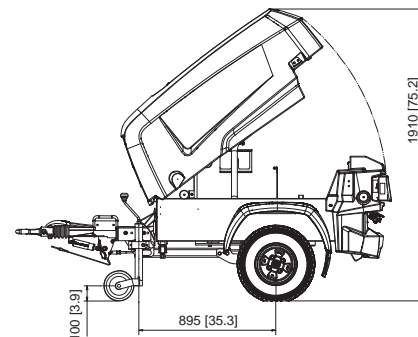
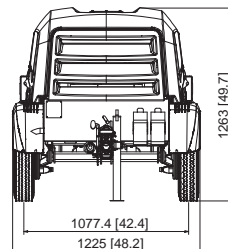
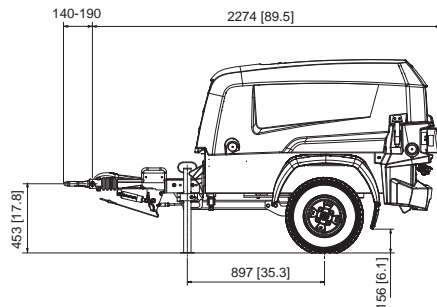


Peso (máximo): ver indicación en la placa de datos

9822 0090 00 - Barra de tracción fija sin frenos

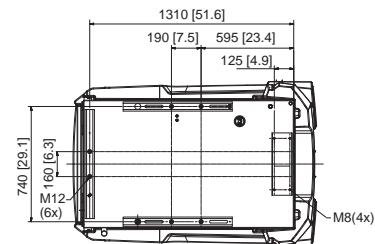
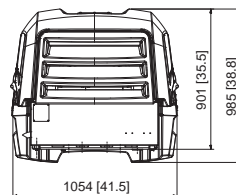
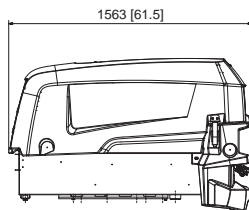
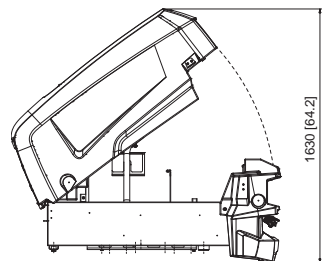


9822 0091 00 - Barra de tracción fija con frenos

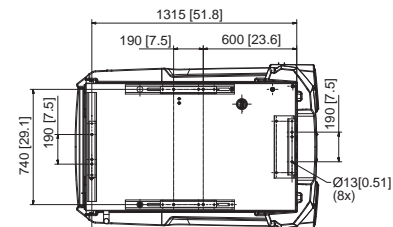
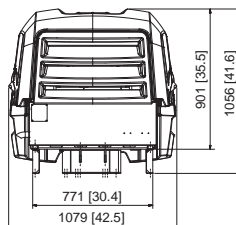
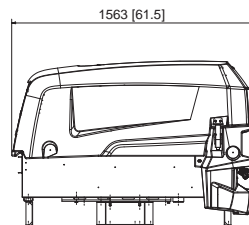
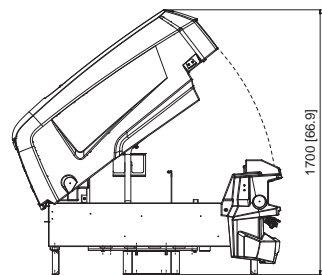


Peso (máximo): ver indicación en la placa de datos

9822 0092 00 - Caja



9822 0093 00 - Soporte montado



Peso (máximo): ver indicación en la placa de datos

Placa de datos

Masa neta

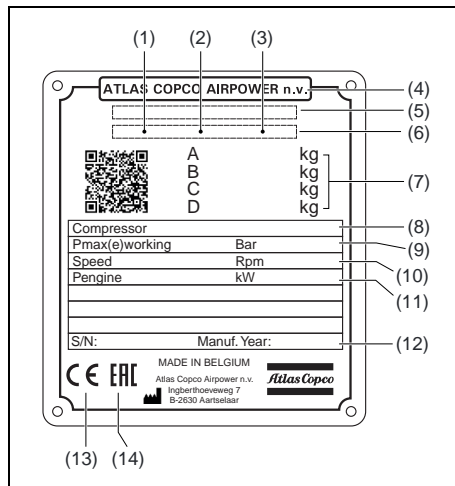
Peso listo para funcionar	véase la placa de datos
---------------------------	-------------------------

Salida de aire

Válvulas de salida de aire	3 x 3/4
----------------------------	---------

Ruedas

Presión de los neumáticos	bar	2,7
	psi	39
Par del perno de la rueda	Nm	85
	lbf.ft	63



- 1 Código de la empresa
- 2 Código del producto
- 3 Número de serie de la unidad
- 4 Nombre del fabricante
- 5 Número de tipo de aprobación nacional o del CEE
- 6 Número de identificación del vehículo
- 7 Bastidor del vagón
 - A** Máximo de peso total permitido del vehículo
 - B** Máximo de carga permitida en el anillo para remolque
 - C** Peso máximo permitido sobre el eje (o eje frontal sobre las unidades del eje dual)
 - D** Peso máximo permitido sobre el eje posterior (sobre las unidades de eje dual)
- 8 Modelo
- 9 Presión de trabajo
- 10 Velocidad
- 11 Potencia del motor
- 12 Año de fabricación
- 13 Marca de la CE de acuerdo con la directiva de maquinaria 89/392 EC
- 14 Número de registro o número de organismo notificado

Eliminación

GENERALIDADES

Al desarrollar productos y servicios, Atlas Copco se esfuerza por comprender, abordar y reducir los efectos negativos que los productos y servicios puedan ocasionar al medio ambiente al ser manufacturados, distribuidos y usados, y también eliminados.

La política de reciclaje y eliminación es parte del desarrollo de todos los productos de Atlas Copco. Los estándares de la empresa Atlas Copco determinan estrictos requisitos.

Al seleccionar los materiales, se tienen en cuenta la capacidad substancial de reciclaje, las posibilidades de desamblaje y la separabilidad de materiales y ensamblajes, así como los peligros para el medio ambiente y para la salud durante el reciclaje y la eliminación del inevitable porcentaje de materiales que no se pueden reciclar.

El compresor Atlas Copco que usted ha adquirido se compone, en gran parte, de materiales metálicos que pueden ser refundidos en acerías y, por ende, es casi infinitamente reciclable. El plástico usado está etiquetado; la clasificación y el fraccionamiento de los materiales para el reciclado futuro están previstos.



Este concepto sólo puede tener éxito con su ayuda. Contribuya con nosotros y elimine los productos de manera profesional. Al garantizar la correcta eliminación de los mismos, puede evitar las consecuencias negativas para el ambiente y la salud, lo que puede ocurrir cuando los residuos son manipulados de forma inapropiada.

El reciclaje y la reutilización del material contribuyen a conservar los recursos naturales.

ELIMINACIÓN DE LOS MATERIALES

Elimine sustancias contaminadas y materiales por separado, según las normativas ambientales aplicables locales.

Antes de dismantelar una máquina al final de su vida útil operativa, drene todos los fluidos y disponga de ellos según las normativas locales aplicables de eliminación.

Remueva las baterías. No las arroje al fuego (peligro de explosión) ni a la basura. Separe las piezas de la máquina en partes metálicas, electrónicas, cableado, mangueras, aislantes y plásticas.

Elimine todos los componentes de acuerdo con las normativas de eliminación aplicables.

Remueva mecánicamente los fluidos derramados; recoja el resto con un agente absorbente (por ejemplo, arena o aserrín) y elimínelo según las normativas locales aplicables. No drene al alcantarillado ni sobre aguas superficiales.

